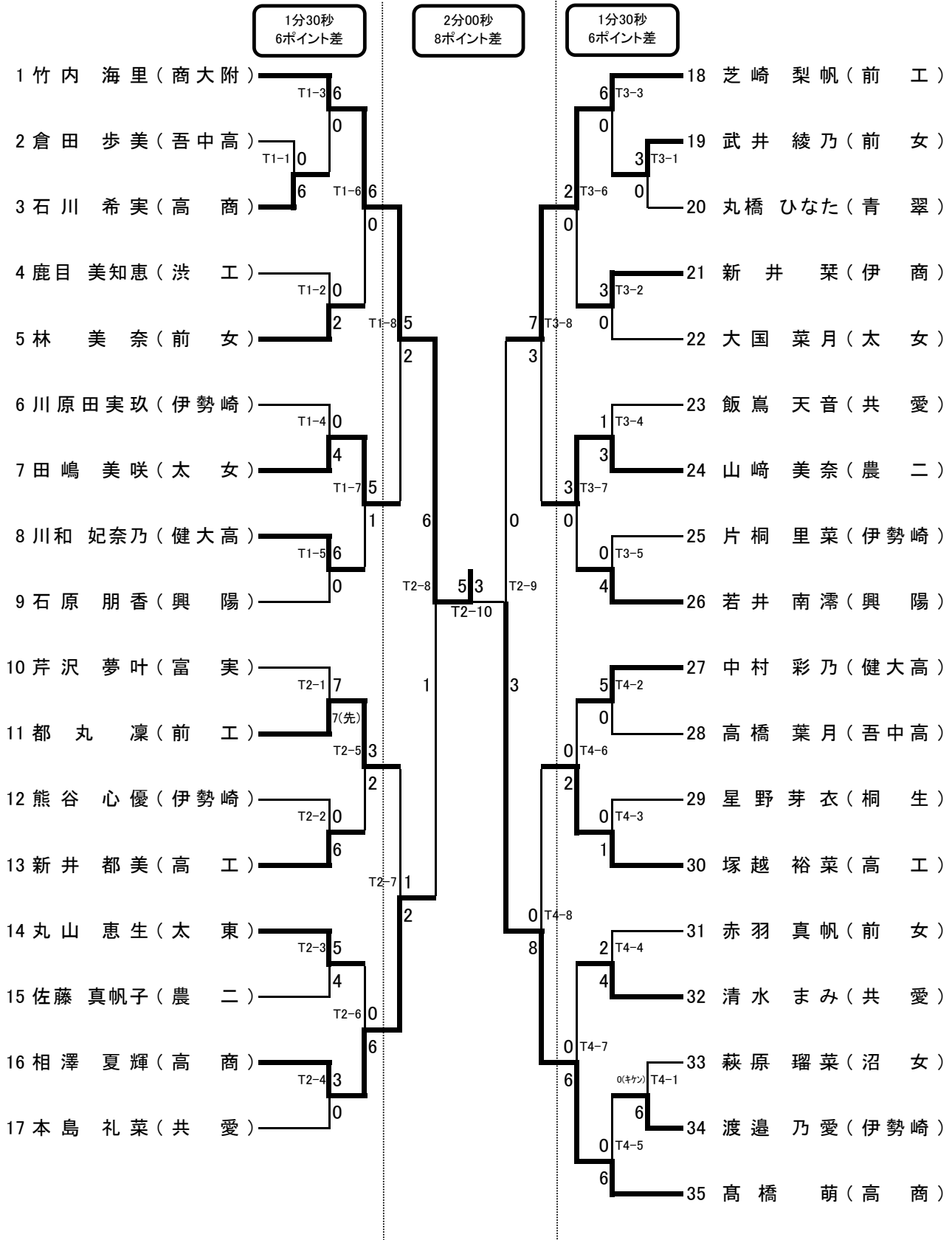
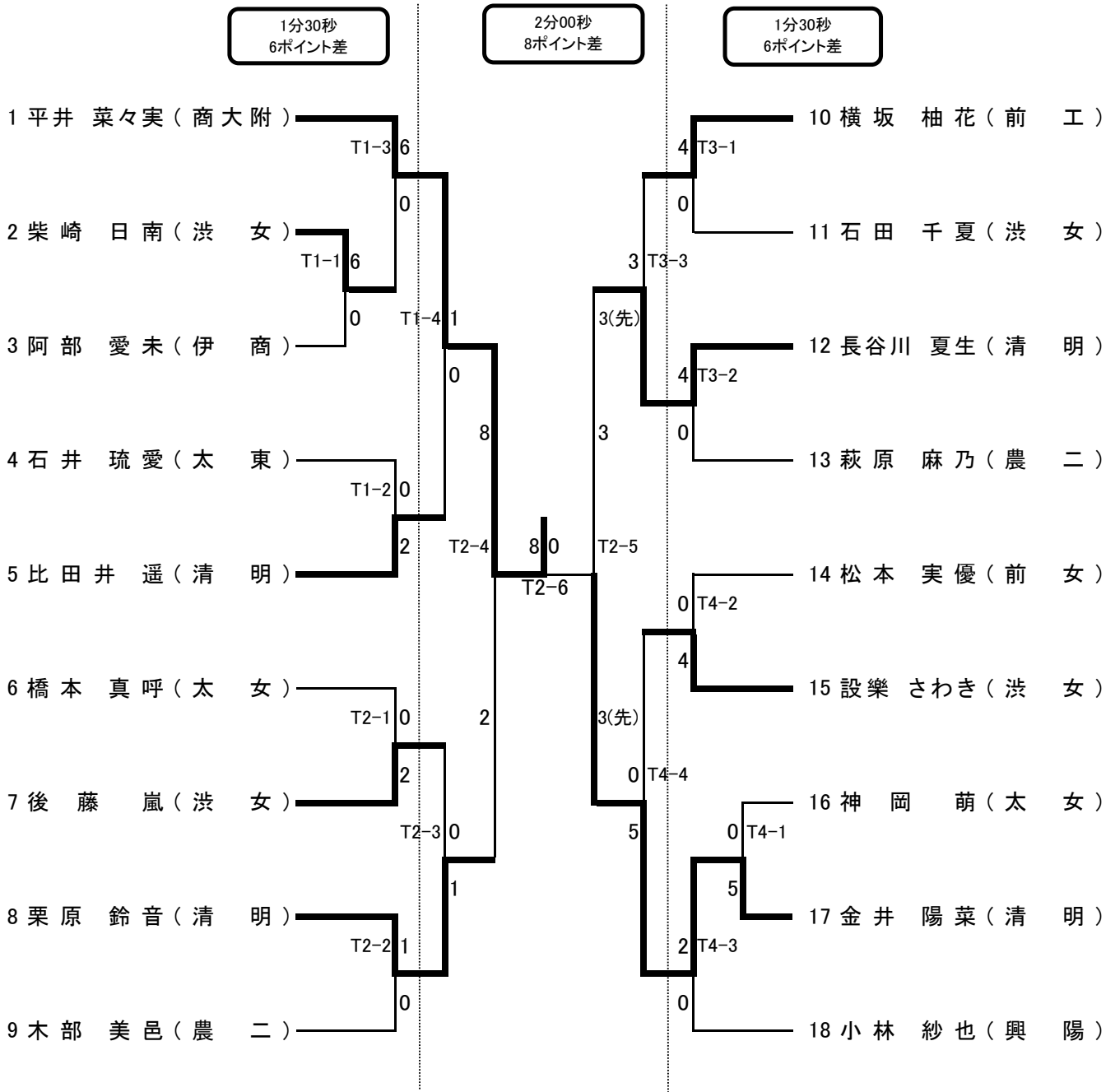


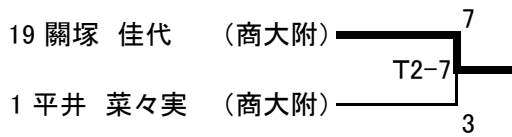
# 女子個人組手(軽量級)



# 女子個人組手(中量級)



## 【順位決定戦】



# 女子個人組手(重量級)

2分00秒  
8ポイント差

