

女子・男子 団体形

女子 FINAL ROUND

【得意形】【青帯】

演武順	No.	学校名	得点	順位
1		清 明	22.06	4
2		高 商	23.46	3
3		商 大 附	23.94	2
4		前 工	24.86	1

Results		
1位	前	工
2位	商	大 附
3位	高	商
4位	清	明

女子 ROUND1

【指定形】【赤帯】

Group 1

演武順	No.	学校名	得点	順位
1	1	洪 工	20.54	5
2	2	前 女	20.06	6
3	3	伊 商	20.62	4
4	4	農 二	22.	3
5	5	伊 勢 崎	19.66	7
6	6	商 大 附	23.	1
7	7	高 商	22.14	2

Group 2

演武順	No.	学校名	得点	順位
1	8	洪 女	20.66	5
2	9	高 工	21.66	3
3	10	富 実	19.74	6
4	11	興 陽	21.14	4
5	12	太 女	19.72	7
6	13	清 明	22.8	2
7	14	前 工	24.6	1

男子 FINAL ROUND

【得意形】【青帯】

演武順	No.	学校名	得点	順位
1		高 商	25.2	1
2		商 大 附	23.14	4
3		農 二	23.2	3
4		前 工	24.86	2

Results		
1位	高	商
2位	前	工
3位	農	二
4位	商	大 附

男子 ROUND1

【指定形】【赤帯】

Group 1

演武順	No.	学校名	得点	順位
1	1	高 工	21.8	3
2	2	伊 商	棄権	
3	3	興 陽	20.88	4
4	4	商 大 附	22.68	2
5	5	高 商	24.2	1

Group 2

演武順	No.	学校名	得点	順位
1	7	洪 工	20.86	4
2	8	清 明	22.14	3
3	9	富 実	20.32	5
4	10	農 二	22.86	2
5	11	前 工	23.8	1

女子個人形

MEDAL MATCHES

【得意形②】

決勝	抽選	No.	選手名	学校名	得点	順位	VS	抽選	No.	選手名	学校名	得点	順位
		44	村山 ほのか	前工	25.8	1位			22	石田 風吹	前工	25.2	2位

3位決定戦①	R2	No.	選手名	学校名	得点	順位	VS	R2	No.	選手名	学校名	得点	順位
	G2-3	32	唐澤 璃々香	前南	22.46	6位		G1-2	11	橋本 愛菜	高商	23.66	3位

3位決定戦②	R2	No.	選手名	学校名	得点	順位	VS	R2	No.	選手名	学校名	得点	順位
	G1-3	10	辻本 南月	商大附	22.74	5位		G2-2	33	山口 桃子	前工	23.6	4位

Results	
1位	村山 ほのか 前工
2位	石田 風吹 前工
3位	橋本 愛菜 高商
3位	山口 桃子 前工
5位	辻本 南月 商大附
5位	唐澤 璃々香 前南
7位	高橋 亜仁香 GKA
7位	御供麗蘭アリヲ 高商

高校総体のシート順位は 3-4/5-6位:MEDAL MATCHの得点 7-8位:ROUND2の得点 で決定する。

ROUND2

【得意形①】【青帯】

順位	No.	選手名	学校名	得点	順位
1	21	齋藤 礼奈	高商	22.48	5
2	13	前田 紫穂奈	高工	20.4	6
3	22	石田 風吹	前工	25.54	1
4	10	辻本 南月	商大附	23.88	3
5	11	橋本 愛菜	高商	24.54	2
6	7	高橋 亜仁香	GKA	23	4

順位	No.	選手名	学校名	得点	順位
1	32	唐澤 璃々香	前南	23.6	3
2	43	御供麗蘭アリヲ	高商	22.74	4
3	33	山口 桃子	前工	23.68	2
4	25	寺内 瑠菜	商大附	22.14	5
5	44	村山 ほのか	前工	25.38	1
6	40	高田 蓮菜	商大附	21.4	6

ROUND1

【指定形】【赤帯】

Group 1						Group 2						Group 3						Group 4						
順位	No.	選手名	学校名	得点	順位	順位	No.	選手名	学校名	得点	順位	順位	No.	選手名	学校名	得点	順位	順位	No.	選手名	学校名	得点	順位	順位
1	1	植村 真波	健大高	21.48	5	1	12	峯村 若那	興陽	20.6	5	1	23	梅澤 華乃音	洪工	20.26	5	1	34	池田 優愛	高工	21.4	8	
2	2	小杉 日愛	清明	19.94	7	2	13	前田 紫穂奈	高工	20.86	3	2	24	久保田 美涼	吾中央			2	35	阿部 暖花	市太田	19.94	10	
3	3	ターナー/サリア	伊商	19.26	10	3	14	高橋 璃音	太東	18.6	9	3	25	寺内 瑠菜	商大附	22.36	3	3	36	川村 愛礼	興陽	19.4	11	
4	4	松島 仁奈	前工	22.68	4	4	15	茂木 一乃	中央	兼権		4	26	廣井 春香	農二	0.00	反則	4	37	吉田 芽生	健大高	21.34	9	
5	5	森谷 珠巳	農二	20.74	6	5	16	和佐田 千夏	前女	19.14	8	5	27	橋爪 琉愛	富実	18.14	8	5	38	柳本 咲	伊商	22.46	4	
6	6	青木 薫	太女	19.88	8	6	17	小井土 わかた	富実	19.54	7	6	28	植竹 美月	太東	19.48	7	6	39	萩原 未菜美	前女	21.6	7	
7	7	高橋 亜仁香	GKA	23.74	2	7	18	山本 愛良	吾中央	兼権		7	29	大島 志織	太女	18.14	8	7	40	高田 蓮菜	商大附	23.88	3	
8	8	宮本 茉央	伊勢崎	18.14	11	8	19	松島 葵	洪女	20.08	6	8	30	剣持 奏恵	洪女	19.76	6	8	41	木暮 明里	伊勢崎	22.28	5	
9	9	相京 莓花	洪工	19.8	9	9	20	川田 実佳	市太田	20.82	4	9	31	武井 美月	高商	20.48	4	9	42	六本木 結菜	清明	22	6	
10	10	辻本 南月	商大附	22.8	3	10	21	齋藤 礼奈	高商	22.88	2	10	32	唐澤 璃々香	前南	22.46	2	10	43	御供麗蘭アリヲ	高商	25	2	
11	11	橋本 愛菜	高商	24	1	11	22	石田 風吹	前工	24.26	1	11	33	山口 桃子	前工	23.34	1	11	44	村山 ほのか	前工	26.4	1	

男子個人形

MEDAL MATCHES

【得意形②】

決勝	抽選	No.	選手名	学校名	得点	順位	VS	抽選	No.	選手名	学校名	得点	順位
		36	龍見 侑暁	高商	26	1位			18	江原 侖鳳	前工	25.2	2位

3位決定戦①	R2	No.	選手名	学校名	得点	順位	VS	R2	No.	選手名	学校名	得点	順位
	G2-3	31	松井 翔汰	商大附	22.74	6位		G1-2	9	尾張 隆晟	高商	24.2	3位

3位決定戦②	R2	No.	選手名	学校名	得点	順位	VS	R2	No.	選手名	学校名	得点	順位
	G1-3	8	伊藤 雅斗	前工	23.8	4位		G2-2	27	東 翼斗	前工	23.06	5位

Results	
1位	龍見 侑暁 高商
2位	江原 侖鳳 前工
3位	尾張 隆晟 高商
3位 (決)	伊藤 雅斗 前工
5位	東 翼斗 前工
5位 (決)	松井 翔汰 商大附
7位	塚田 一輝 商大附
7位 (決)	須佐 健太 前工

高校総体のシート順位は 3-4/5-6位:MEDAL MATCHの得点 7-8位:ROUND2の得点 で決定する。

ROUND2

【得意形①】【青帯】

Group 1

順位	No.	選手名	学校名	得点	順位
1	18	江原 侖鳳	前工	25	1
2	15	塚田 一輝	商大附	22.94	4
3	17	高村 隼暉	高商	22	5
4	3	高山 湧斗	農二	21.14	6
5	9	尾張 隆晟	高商	24.26	2
6	8	伊藤 雅斗	前工	23.08	3

Group 2

順位	No.	選手名	学校名	得点	順位
1	35	須佐 健太	前工	22.8	4
2	27	東 翼斗	前工	23.66	2
3	26	堀口 友幹	高商	22.2	5
4	36	龍見 侑暁	高商	25.66	1
5	31	松井 翔汰	商大附	23	3
6	23	渡辺 咲斗	清桜	21	6

ROUND1

【指定形】【赤帯】

Group 1

順位	No.	選手名	学校名	得点	順位
1	1	坂本 晴	太工	19.08	8
2	2	高樫 侑真	高工	21.86	4
3	3	高山 湧斗	農二	22.46	3
4	4	石川 隼士	興陽	20.2	6
5	5	占部 和貴	市太田	21.46	5
6	6	竹内 柚希	富実	19.88	7
7	7	後閑 智仁	太田	18.92	9
8	8	伊藤 雅斗	前工	23.52	2
9	9	尾張 隆晟	高商	24.74	1

Group 2

順位	No.	選手名	学校名	得点	順位
1	10	クレイヴ 翔音	沼田	19.46	8
2	11	箭内 開人	伊商	21.86	6
3	12	清水 裕翔	伊勢崎	17.8	9
4	13	山口 臨	渋工	21	7
5	14	木間 涼太	太東	22.88	4
6	15	塚田 一輝	商大附	23.38	3
7	16	高橋 智也	清明	22.18	5
8	17	高村 隼暉	高商	24.12	2
9	18	江原 侖鳳	前工	25.26	1

Group 3

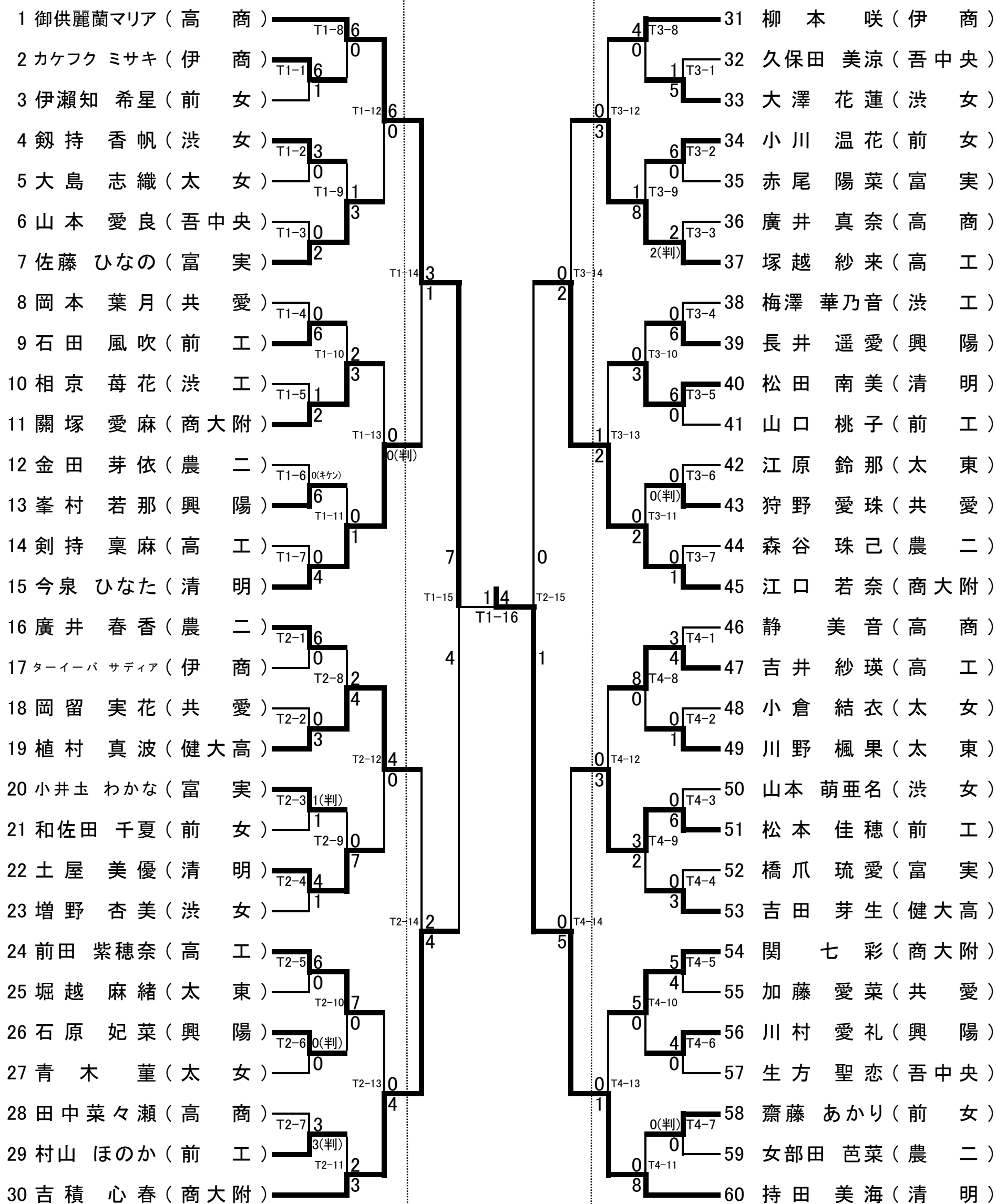
順位	No.	選手名	学校名	得点	順位
1	19	生須 若葉	長野原	19.34	8
2	20	佐舗 幸村	渋工	21.32	4
3	21	田村 遙希	太田	20.2	7
4	22	信澤 慎之介	沼田	20.8	3
5	23	渡辺 咲斗	清桜	21.4	6
6	24	中野 松映	富実	20.8	5
7	25	松村 宗和	伊商	21.08	9
8	26	堀口 友幹	高商	23.4	2
9	27	東 翼斗	前工	24.4	1

Group 4

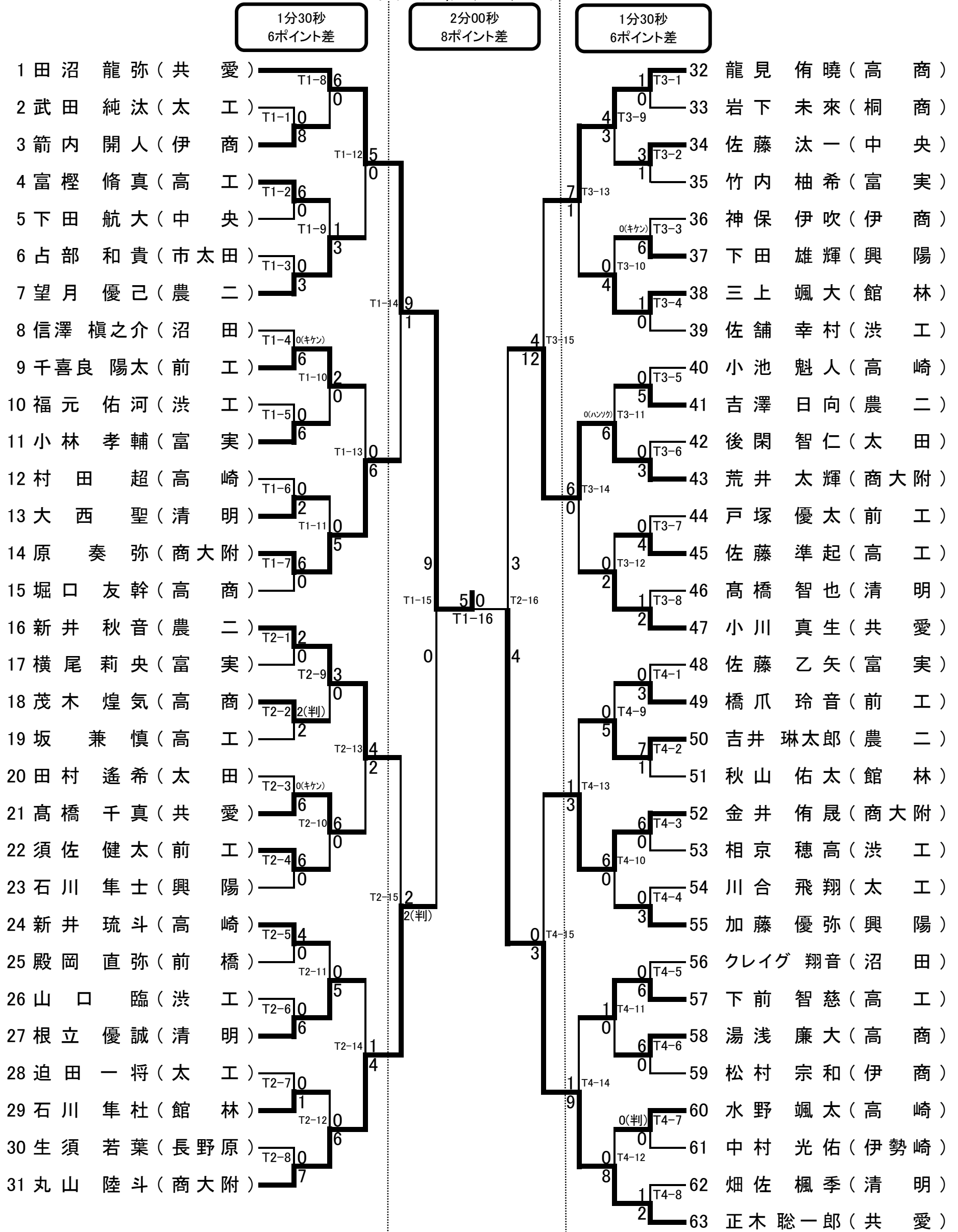
順位	No.	選手名	学校名	得点	順位
1	28	原澤 匠	農二	22.14	4
2	29	齊藤 慶護	太工	19.2	8
3	30	加藤 優弥	興陽	20.32	6
4	31	松井 翔汰	商大附	23.14	3
5	32	東海林 大翔	清明	21.48	5
6	33	矢島 来音	高工	20.28	7
7	34	殿岡 直弥	前橋	18.14	9
8	35	須佐 健太	前工	23.48	2
9	36	龍見 侑暁	高商	25.2	1

女子個人組手

1分30秒 6ポイント差 2分00秒 8ポイント差 1分30秒 6ポイント差



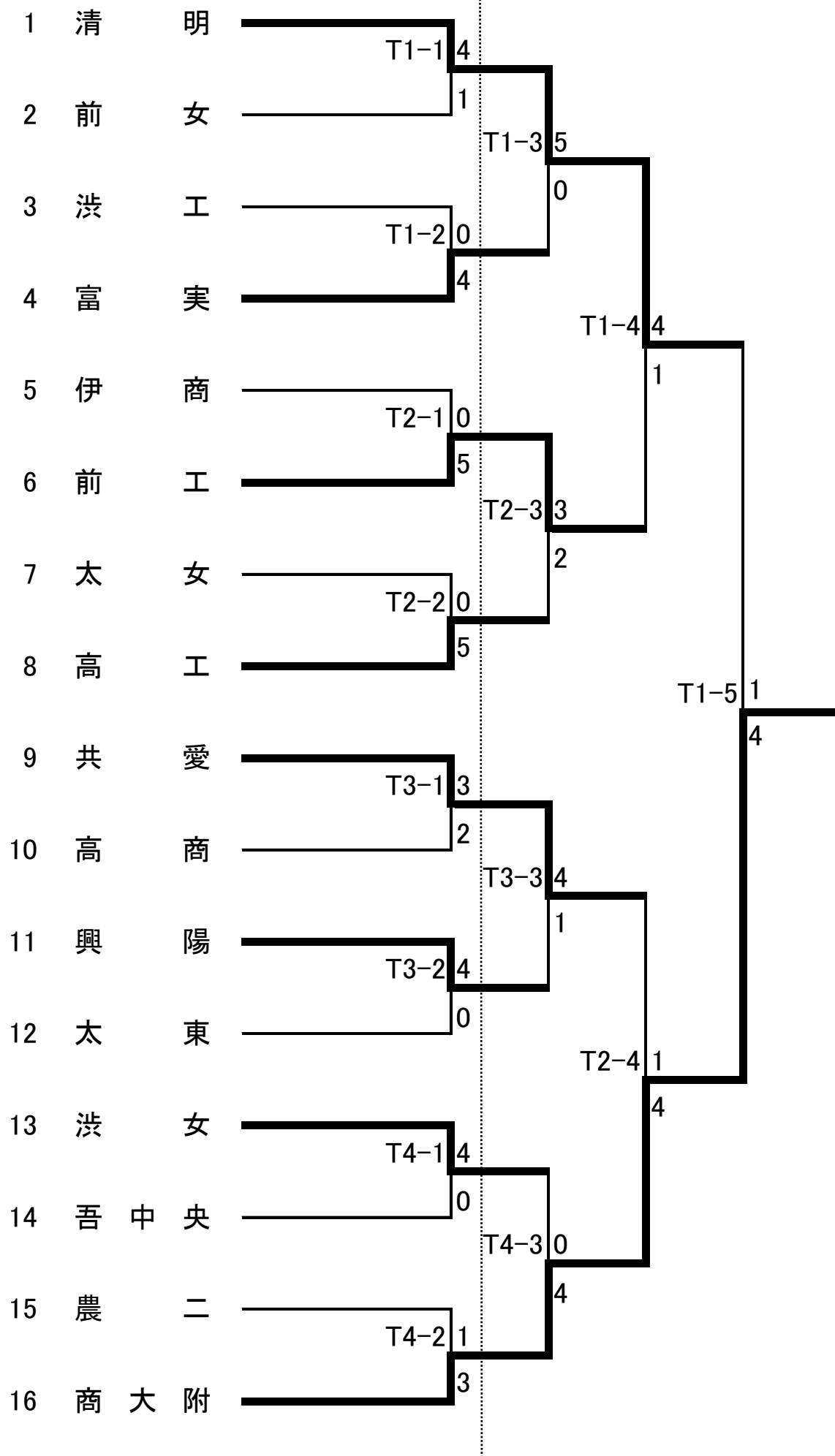
男子個人組手



女子団体組手

1分30秒
6ポイント差

2分00秒
8ポイント差



男子団体組手

1分30秒
6ポイント差

2分00秒
8ポイント差

