

令和5年度第58回群馬県高等学校総合体育大会空手道

令和5年5月12日～5月14日
ALSOKぐんまサグアリーナ

男子	優勝		準優勝		第3位		第4位		第5位		第6位		第7位						
	形	組手	形	組手	形	組手	形	組手	形	組手	形	組手	形	組手					
団体	高商	40	前工	35	農二	30	商大附	25	高工	20	市太田	15	清明	7.5	伊商	7.5			
	優勝	共愛	準優勝	商大附	35	農二	25	高商	25	富実	10	興陽	10	前工	10	太田	10		
個人	形	たつみ うきょう 龍見侑暁 (高商) 8	えばら 伶鳳 (前工) 7	あずま よくと 東翼斗 (前工) 5	おわり りゅうせい 尾張隆晟 (高商) 5	いとら まさと 伊藤雅斗 (前工) 3	ほりぐち ゆうき 堀口友幹 (高商) 3	すがけん 須佐健太 (前工) 1	たかむら 村隼暉 (高商) 1	順位	優勝	0	第3位	第3位	第4位	第5位	第5位	第7位	第7位
	組手	たぬま りゅうや 田沼龍弥 (共愛) 8	まさき そういちろう 正木聡一郎 (共愛) 7	たつみ うきょう 龍見侑暁 (高商) 5	まるやま りくと 丸山陸斗 (商大附) 5	あらい あきと 新井秋音 (農二) 2	さとらう いつや 佐藤乙矢 (富実) 2	おがわ 真生 (共愛) 2	ほりぐち ゆうき 堀口友幹 (高商) 2	順位	優勝	勝	準優勝	準優勝	準優勝	準優勝	準優勝	準優勝	準優勝
総合	学校名	高商	商大附	前工	農二	共愛	高工	市太田	富実	得点	89	65	61	57	57	20	15	12	
	得点	高商:9年ぶり7回目の優勝																	

女子	優勝		準優勝		第3位		第4位		第5位		第6位		第7位						
	形	組手	形	組手	形	組手	形	組手	形	組手	形	組手	形	組手					
団体	前工	40	高商	35	商大附	30	清明	25	農二	20	高工	15	興陽	7.5	太女	7.5			
	優勝	清明	準優勝	商大附	35	共愛	25	高工	25	高商	10	太東	10	洪女	10	富実	10		
個人	形	むらやま ほのか 村山ほのか (前工) 8	いしだ ふぶき 石田風吹 (前工) 7	はしもと あいな 橋本愛菜 (高商) 5	やまぐち ももこ 山口桃子 (前工) 5	からさわ りりか 唐澤璃々香 (前南) 3	つじもと なつき 辻本南月 (商大附) 3	みとも うらんまりあ 御供麗蘭マリア (高商) 1	さいとう あやな 齋藤礼奈 (高商) 1	順位	優勝	勝	準優勝	準優勝	準優勝	準優勝	準優勝	準優勝	準優勝
	組手	みとも うらんまりあ 御供麗蘭マリア (高商) 8	もちだ みみ海 (清明) 7	やなぎもと さき 柳本咲 (商) 5	よしづみ こはる 吉積心春 (商大附) 5	ひろい はるか ひろ井春香 (農二) 2	えぐち わかな 江口若奈 (商大附) 2	いまいずみ ひなた 今泉みひなた (清明) 2	しずか みお音 (高商) 2	順位	優勝	勝	準優勝	準優勝	準優勝	準優勝	準優勝	準優勝	準優勝
総合	学校名	商大附	清明	高商	前工	高工	共愛	農二	洪女・富実・太東	得点	75	74	62	60	40	25	22	10	
	得点	商大附:32回連続優勝																	

団体種目上位4チーム、個人種目上位4名は、令和5年6月10日(土)～11日(日)、埼玉県で行われる第52回関東高校空手道選手権大会へ出場する資格を得る。

女子・男子 団体形

女子 FINAL ROUND

【得意形】【青帯】

前橋工業高等学校
6回連続13回目の優勝
関東大会出場校
前工、高商、商大附、清明

演武順	No.	学校名	得点	順位
1	10	農 二	20.94	5
2	5	高 商	24.06	2
3	6	商 大 附	23.80	3
4	13	前 工	25.20	1
5	4	清 明	21.94	4
6	9	高 工	20.40	6

Results		
1位	前	工
2位	高	商
3位	商	大 附
4位	清	明
5位	農	二
6位	高	工

女子 ROUND1

【指定形】【赤帯】

Group 1

演武順	No.	学校名	得点	順位
1	1	渋 女	20.92	5
2	2	興 陽	21.22	4
3	3	富 実	19.66	6
4	4	清 明	22.80	3
5	5	高 商	24.06	1
6	6	商 大 附	24.00	2

Group 2

演武順	No.	学校名	得点	順位
1	7	太 東	キケン	
2	8	太 女	20.46	4
3	9	高 工	21.66	3
4	10	農 二	22.72	2
5	11	前 女	20.34	5
6	12	伊 商	0.00	6
7	13	前 工	24.46	1

男子 FINAL ROUND

【得意形】【青帯】

高崎商業高等学校
42年ぶり6回目の優勝
関東大会出場校
高商、前工、農二、商大附

演武順	No.	学校名	得点	順位
1	10	農 二	22.80	3
2	6	高 商	25.26	1
3	5	商 大 附	22.12	4
4	9	市 太 田	20.86	6
5	11	前 工	25.00	2
6	1	高 工	21.46	5

Results		
1位	高	商
2位	前	工
3位	農	二
4位	商	大 附
5位	高	工
6位	市	太 田

男子 ROUND1

【指定形】【赤帯】

Group 1

演武順	No.	学校名	得点	順位
1	1	高 工	22.32	3
2	2	清 明	21.54	4
3	3	興 陽	20.20	5
4	4	渋 工	19.46	6
5	5	商 大 附	22.34	2
6	6	高 商	24.32	1

Group 2

演武順	No.	学校名	得点	順位
1	7	富 実	21.22	5
2	8	伊 商	22.48	4
3	9	市 太 田	23.08	3
4	10	農 二	24.14	2
5	11	前 工	25.20	1

女子個人形

MEDAL MATCHES

【得意形②】

決勝	抽選	赤	No. 31	選手名 石田 風吹	学校名 前工	得点 25.2	順位 2位	VS	抽選	青	No. 62	選手名 村山 ほのか	学校名 前工	得点 25.86	順位 1位
3位決定戦①	G2-3	赤	No. 47	選手名 唐澤 璃々香	学校名 前南	得点 24.	順位 5位	VS	G1-2	青	No. 16	選手名 山口 桃子	学校名 前工	得点 24.88	順位 4位
3位決定戦②	G1-3	赤	No. 24	選手名 辻本 南月	学校名 商大附	得点 23.62	順位 6位	VS	G2-2	青	No. 43	選手名 橋本 愛菜	学校名 高商	得点 25.6	順位 3位

Results		
1位	村山 ほのか	前工
2位	石田 風吹	前工
3位	橋本 愛菜	高商
3位(4位)	山口 桃子	前工
5位	唐澤 璃々香	前南
5位(6位)	辻本 南月	商大附
7位	御供麗蘭マリア	高商
7位(8位)	齋藤 礼奈	高商

インターハイ予選のシード順位は 3・4/5・6位: MEDAL MATCHの得点 7・8位: ROUND3の得点 で決定する。

ROUND3

【得意形①】【赤帯】

Group 1 (R2-G1-G2)

演武順	No.	選手名	学校名	得点	順位
1	16	山口 桃子	前工	24.06	2
2	31	石田 風吹	前工	25.52	1
3	8	御供麗蘭マリア	高商	22.86	4
4	24	辻本 南月	商大附	23.62	3

Group 2 (R2-G3-G4)

演武順	No.	選手名	学校名	得点	順位
1	47	唐澤 璃々香	前南	23.92	3
2	62	村山 ほのか	前工	25.54	1
3	56	齋藤 礼奈	高商	22.8	4
4	43	橋本 愛菜	高商	24.34	2

ROUND2

【指定形】【青帯】

Group 1 (R1-G1~G2)

演武順	No.	選手名	学校名	得点	順位
1	3	飯島 美琴	太女	20.6	6
2	11	小野 楓	商大附	22.68	3
3	16	山口 桃子	前工	24.28	1
4	12	阿部 百葉	沼女	21.06	5
5	8	御供麗蘭マリア	高商	23.48	2
6	5	萩原 未菜美	前女	21.46	4

Group 2 (R1-G3~G4)

演武順	No.	選手名	学校名	得点	順位
1	31	石田 風吹	前工	24.52	1
2	20	相蘇 紗良	太女	20.4	6
3	21	植村 真波	健大高	22.82	3
4	26	武井 美月	高商	21.26	5
5	24	辻本 南月	商大附	23.34	2
6	30	廣井 春香	農二	21.86	4

Group 3 (R1-G5~G6)

演武順	No.	選手名	学校名	得点	順位
1	43	橋本 愛菜	高商	23.8	1
2	39	松島 仁奈	前工	23.4	3
3	47	唐澤 璃々香	前南	23.42	2
4	32	寺内 瑠菜	商大附	22.72	4
5	38	前田 紫穂奈	高工	21.	5
6	46	川野 楓果	太東	20.08	6

Group 4 (R1-G7~G8)

演武順	No.	選手名	学校名	得点	順位
1	49	吉田 芽生	健大高	20.8	5
2	56	齋藤 礼奈	高商	22.4	2
3	62	村山 ほのか	前工	25.4	1
4	52	森谷 珠己	農二	20.86	4
5	55	高田 蓮菜	商大附	22.14	3
6	61	小川 温花	前女	20.06	6

ROUND1

【指定形】【赤帯】

Group 1

演武順	No.	選手名	学校名	得点	順位
1	1	橋爪 琉愛	富実	20.4	6
2	2	高橋 璃音	太東	19.14	8
3	3	飯島 美琴	太女	22.2	3
4	4	木暮 明里	伊勢崎	21.8	4
5	5	萩原 未菜美	前女	22.46	2
6	6	山本 愛良	吾中央	20.32	7
7	7	梅澤 華乃音	高工	21.32	5
8	8	御供麗蘭マリア	高商	23.8	1

Group 3

演武順	No.	選手名	学校名	得点	順位
1	17	佐藤 ひなの	富実	19.46	7
2	18	伊瀬知 希星	前女	20.34	6
3	19	ターニーバ サディア	伊商	20.14	5
4	20	相蘇 紗良	太女	21.8	3
5	21	植村 真波	健大高	22.94	2
6	22	植竹 美月	太東	キケン	
7	23	川村 愛礼	興陽	21.74	4
8	24	辻本 南月	商大附	24.68	1

Group 5

演武順	No.	選手名	学校名	得点	順位
1	32	寺内 瑠菜	商大附	23.74	2
2	33	峯村 若那	興陽	20.8	4
3	34	茂木 一乃	中央中等	19.4	7
4	35	對比地 美羽	清明	20.14	5
5	36	女部田 芭菜	農二	20.	6
6	37	佐藤 菜月	伊勢崎	18.2	8
7	38	前田 紫穂奈	高工	21.34	3
8	39	松島 仁奈	前工	24.28	1

Group 7

演武順	No.	選手名	学校名	得点	順位
1	48	宮本 茉央	伊勢崎	19.06	8
2	49	吉田 芽生	健大高	21.6	2
3	50	小井土 わかな	富実	19.94	6
4	51	田村 日菜季	高女	19.46	7
5	52	森谷 珠己	農二	21.2	3
6	53	三田若菜	太女	20.08	4
7	54	長井 遥愛	興陽	20.08	4
8	55	高田 蓮菜	商大附	23.14	1

Group 2

演武順	No.	選手名	学校名	得点	順位
1	9	石原 妃菜	興陽	20.26	4
2	10	真田 ななみ	清明	19.18	6
3	11	小野 楓	商大附	23.26	2
4	12	阿部 百葉	沼女	21.46	3
5	13	篠田 世愛	高女	18.12	8
6	14	カケフク ミサキ	伊商	19.26	5
7	15	星野 実咲	高工	18.26	7
8	16	山口 桃子	前工	24.2	1

Group 4

演武順	No.	選手名	学校名	得点	順位
1	25	松島 葵	高女	20.72	6
2	26	武井 美月	高商	22.48	2
3	27	六本木 結菜	清明	22.26	4
4	28	池田 優愛	高工	21.46	5
5	29	古山 菜莉	市太田	20.06	7
6	30	廣井 春香	農二	22.32	3
7	31	石田 風吹	前工	24.52	1

Group 6

演武順	No.	選手名	学校名	得点	順位
1	40	相京 苺花	高女	20.08	5
2	41	大島 志織	太女	18.46	7
3	42	和佐田 千夏	前女	18.86	6
4	43	橋本 愛菜	高商	24.12	2
5	44	赤尾 陽菜	富実	18.08	8
6	45	鷗持 奏恵	高女	20.14	4
7	46	川野 楓果	太東	20.8	3
8	47	唐澤 璃々香	前南	24.18	1

Group 8

演武順	No.	選手名	学校名	得点	順位
1	56	齋藤 礼奈	高商	23.	2
2	57	久保 菜心	清明	20.8	5
3	58	柳本 咲	伊商	21.94	4
4	59	山本 真生	吾中央	20.58	6
5	60	須藤 小葵	高工	19.46	7
6	61	小川 温花	前女	22.14	3
7	62	村山 ほのか	前工	25.4	1

男子個人形

MEDAL MATCHES

【得意形②】

決勝	抽選	赤	9	龍見 侑暁	高商	26.12	1位	VS	抽選	青	52	江原 伶凰	前工	25.08	2位
3位決定戦①	G2-3	赤	32	堀口 友幹	高商	22.6	6位	VS	G1-2	青	26	尾張 隆晟	高商	24.52	4位
3位決定戦②	G1-3	赤	13	伊藤 雅斗	前工	24.28	5位	VS	G2-2	青	39	東 翼斗	前工	24.74	3位

Results		
1位	龍見 侑暁	高商
2位	江原 伶凰	前工
3位	東 翼斗	前工
3位(4位)	尾張 隆晟	高商
5位	伊藤 雅斗	前工
5位(6位)	堀口 友幹	高商
7位	須佐 健太	前工
7位(8位)	高村 隼暉	高商

インターハイ予選のシード順位は 3・4/5・6位: MEDAL MATCHの得点 7・8位: ROUND3の得点 で決定する。

ROUND3

【得意形①】【赤帯】

Group 1 (R2-G1・G2)

演武順	No.	選手名	学校名	得点	順位
1	9	龍見 侑暁	高商	25.66	1
2	13	伊藤 雅斗	前工	23.66	3
3	24	須佐 健太	前工	23.2	4
4	26	尾張 隆晟	高商	24.46	2

Group 2 (R2-G3・G4)

演武順	No.	選手名	学校名	得点	順位
1	39	東 翼斗	前工	24.06	2
2	43	高村 隼暉	高商	22.4	4
3	32	堀口 友幹	高商	22.54	3
4	52	江原 伶凰	前工	25.12	1

ROUND2

【指定形】【青帯】

Group 1 (R1-G1~G2)

演武順	No.	選手名	学校名	得点	順位
1	6	塚田 一輝	商大附	23.46	3
2	8	狩野 祐吏	市太田	21.74	4
3	3	下田 雄輝	興陽	20.6	6
4	9	龍見 侑暁	高商	25.74	1
5	13	伊藤 雅斗	前工	24.12	2
6	1	富樫 脩真	高工	21.66	5

Group 2 (R1-G3~G4)

演武順	No.	選手名	学校名	得点	順位
1	16	須田 司	興陽	21.	6
2	21	下前 智慈	高工	21.78	5
3	24	須佐 健太	前工	23.2	2
4	19	望月 優己	農二	22.68	3
5	14	加藤 謙吾	商大附	21.98	4
6	26	尾張 隆晟	高商	24.8	1

Group 3 (R1-G5~G6)

演武順	No.	選手名	学校名	得点	順位
1	27	原澤 匠	農二	21.8	3
2	32	堀口 友幹	高商	22.94	2
3	39	東 翼斗	前工	24.34	1
4	28	松井 翔汰	商大附	21.38	4
5	37	箭内 開人	伊商	20.6	5
6	33	竹内 柚希	富実	20.48	6

Group 4 (R1-G7~G8)

演武順	No.	選手名	学校名	得点	順位
1	47	坂 兼慎	高工	20.8	6
2	46	堀口 魁斗	商大附	22.	5
3	52	江原 伶凰	前工	24.46	1
4	43	高村 隼暉	高商	23.28	2
5	42	高山 湧斗	農二	23.02	4
6	45	占部 和貴	市太田	23.06	3

ROUND1

【指定形】【赤帯】

Group 1

演武順	No.	選手名	学校名	得点	順位
1	1	富樫 脩真	高工	22.12	2
2	2	神保 伊吹	伊商	20.46	6
3	3	下田 雄輝	興陽	21.12	3
4	4	佐藤 幸村	洪工	20.52	5
5	5	根立 優誠	清明	20.84	4
6	6	塚田 一輝	商大附	23.26	1

Group 3

演武順	No.	選手名	学校名	得点	順位
1	14	加藤 謙吾	商大附	22.32	2
2	15	田村 遙希	太田	19.86	6
3	16	須田 司	興陽	21.2	3
4	17	佐藤 乙矢	富実	19.92	5
5	18	松村 宗和	伊商	21.2	3(4)
6	19	望月 優己	農二	22.8	1

Group 5

演武順	No.	選手名	学校名	得点	順位
1	27	原澤 匠	農二	22.2	3
2	28	松井 翔汰	商大附	23.2	2
3	29	高橋 智也	清明	21.94	4
4	30	本多 琉晟	洪工	19.28	6
5	31	木間 涼太	太東	21.54	5
6	32	堀口 友幹	高商	23.42	1

Group 7

演武順	No.	選手名	学校名	得点	順位
1	40	中野 松映	富実	20.18	6
2	41	横山 侑輝	太田	21.66	4
3	42	高山 湧斗	農二	22.86	2
4	43	高村 隼暉	高商	23.32	1
5	44	山口 臨	洪工	20.72	5
6	45	占部 和貴	市太田	22.6	3

Group 2

演武順	No.	選手名	学校名	得点	順位
1	7	小林 孝輔	富実	0	7
2	8	狩野 祐吏	市太田	21.6	3
3	9	龍見 侑暁	高商	25.32	1
4	10	清水 裕翔	伊勢崎	18.2	6
5	11	吉井 琳太郎	農二	20.92	4
6	12	殿岡 直弥	前橋	18.4	5
7	13	伊藤 雅斗	前工	23.44	2

Group 4

演武順	No.	選手名	学校名	得点	順位
1	20	信澤 慎之介	沼田	19.8	5
2	21	下前 智慈	高工	21.66	3
3	22	齊藤 慶護	太工	18.54	6
4	23	細谷 唯人	清明	21.06	4
5	24	須佐 健太	前工	23.14	2
6	25	福元 佑河	洪工	18.34	7
7	26	尾張 隆晟	高商	24.66	1

Group 6

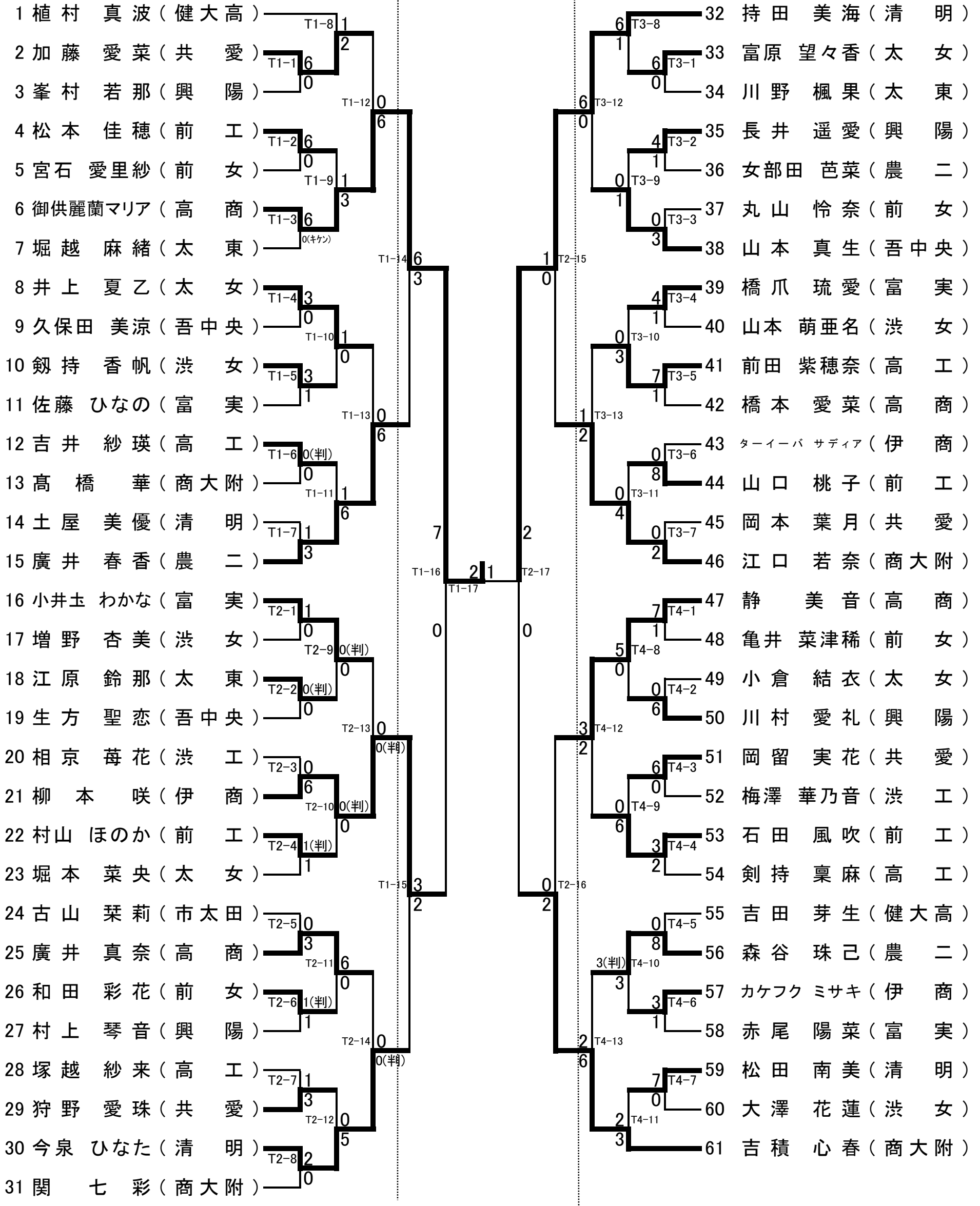
演武順	No.	選手名	学校名	得点	順位
1	33	竹内 柚希	富実	20.94	3
2	34	クレイグ 翔音	沼田	0	7
3	35	太田 周吾	興陽	19.4	5
4	36	武田 純汰	太工	18.12	6
5	37	箭内 開人	伊商	21.4	2
6	38	矢島 來音	高工	19.94	4
7	39	東 翼斗	前工	23.52	1

Group 8

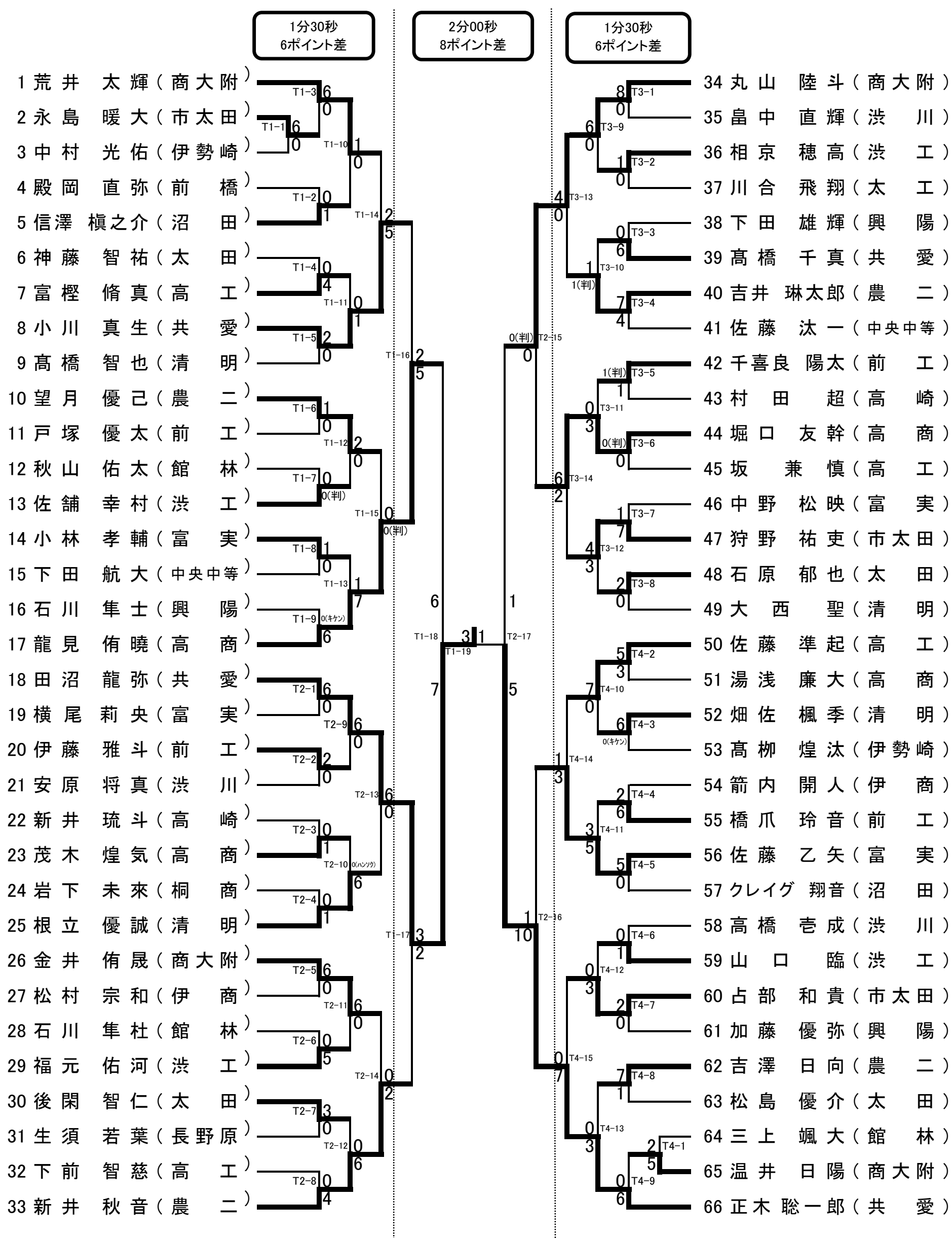
演武順	No.	選手名	学校名	得点	順位
1	46	堀口 魁斗	商大附	23.	2
2	47	坂 兼慎	高工	21.26	3
3	48	坂本 晴	太工	19.6	7
4	49	安原 将真	洪工	19.78	6
5	50	東海林 大翔	清明	21.2	4
6	51	加藤 優弥	興陽	20.68	5
7	52	江原 伶凰	前工	24.66	1

女子個人組手

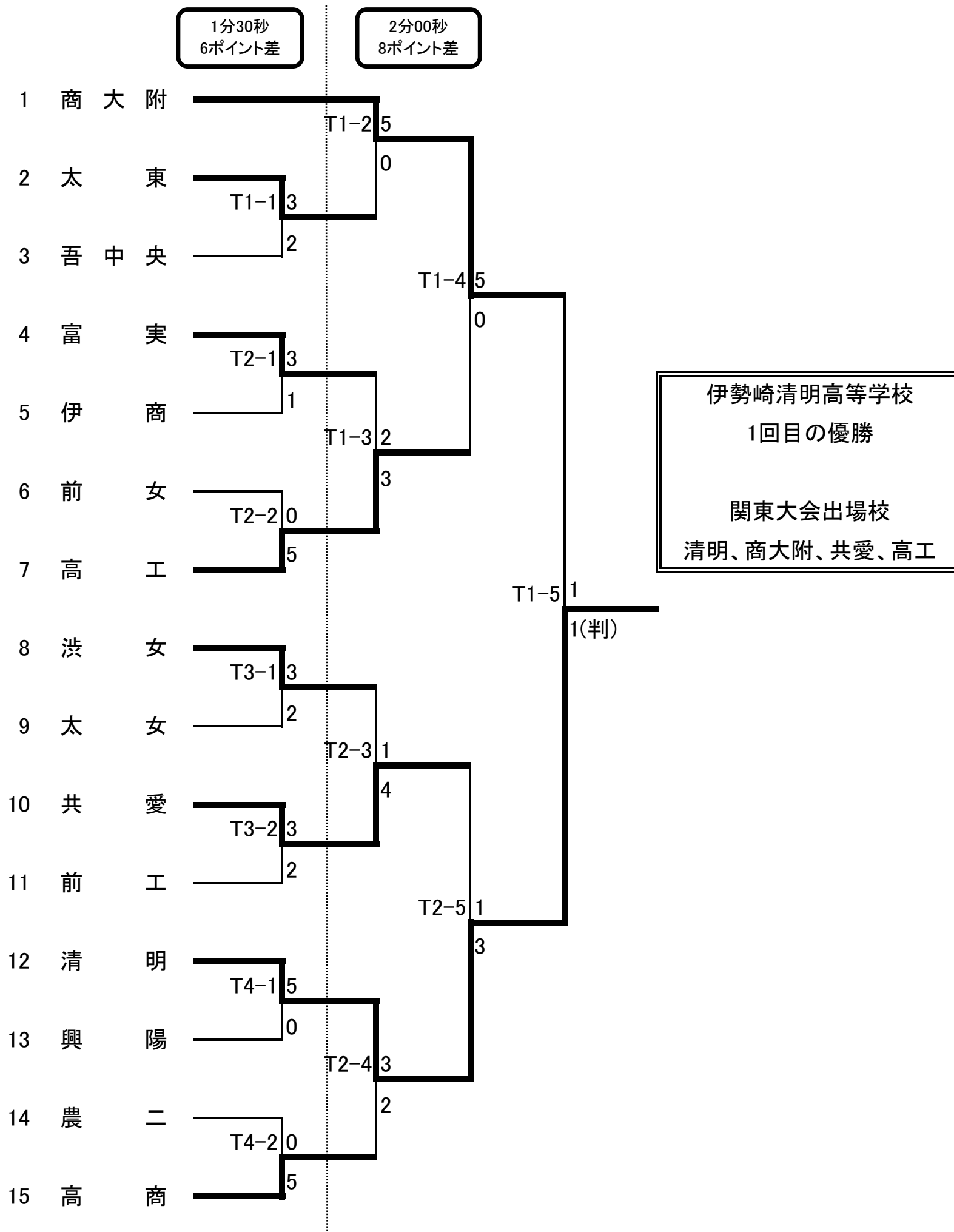
1分30秒 6ポイント差 2分00秒 8ポイント差 1分30秒 6ポイント差



男子個人組手



女子団体組手



男子団体組手

