

令和6年度群馬県高校体連空手道専門部1・2年生実戦研修会

令和6年9月16日
ALSOKぐま武道館

男子	第1位	第2位	第3位	第4位	第5位	第6位	第7位	第8位
形	わたなべ 善高	じんぐう 響生	まつい 翔汰	すざき 健太	はらさわ 匠	きぐれ 千明	さいとう 凛	いしかわ 遥翔
組手	第1位	第2位	第3位	第4位				
男子-55K	なかじま 嶺二	ぬくい 日陽	いちむら 矜牙	ほりこし 真工				
男子-61K	おしかか 伊吹	はださ 楓季	あらき 武瑠	ほりぐち 天幹				
男子-68K	たつみ 侑暁	まつい 翔汰	まさぐち 航大	はらさわ 匠				
男子-76K	かない 侑晟	こぬま 豪瑠	とつか 涼真	さいとう 凛				
男子+76K	いぐま 啓大	ざとう 母怜						

個人

女子	第1位	第2位	第3位	第4位	第5位	第6位	第7位	第8位
形	はしもと 愛菜	てらうち 瑠菜	さいとう 礼奈	ねづ 夏妃	そおとめ 紗良	ほしの ひより	よこやま 英里奈	よしだ 怜生
組手	第1位	第2位	第3位	第4位				
女子-48K	つちや 美優	しまだ 千桜	たなか 恋音	くぼ 菜心				
女子-53K	さいとう 礼奈	せりざわ 音歌	むらた 瑛菜	はしもと 愛菜				
女子-59K	ひろい 真奈	うずい 那菜	かねだ め依	おかとめ 実花				
女子-66K	かとう 愛菜	なかがわら 梨	よしだ 怜生	もぎ 亜梨沙				
女子+66K	くわばら 百花							

個人

女子個人形

FINAL ROUND

【得意形AorB】【赤帯】

選手順 No.	選手名	学校名	得点	順位
1	吉田 怜生	健大高	35	8
2	寺内 瑠菜	商大附	39.3	2
3	早乙女 紗良	前工	36.8	5
4	根津 夏妃	前工	37.2	4
5	横山 英里奈	太東	36.1	7
6	橋本 愛菜	高商	40.7	1
7	星野 ひより	商大附	36.8	6
8	齋藤 礼奈	高商	37.3	3

Results	
1位	橋本 愛菜 高商
2位	寺内 瑠菜 商大附
3位	齋藤 礼奈 高商
4位	根津 夏妃 前工
5位	早乙女 紗良 前工
6位	星野 ひより 商大附
7位	横山 英里奈 太東
8位	吉田 怜生 健大高

ROUND2

【得意形A】【青帯】

選手順 No.	選手名	学校名	得点	順位
1	根津 夏妃	前工	22.4	2
2	寺内 瑠菜	商大附	23.1	1
3	齋藤 礼奈	高商	22.1	3
4	横山 英里奈	太東	21.6	4
5	田部井 伶奈	太女	21.1	5
6	真田 ななみ	清明	20.2	6

選手順 No.	選手名	学校名	得点	順位
1	川田 実佳	市太田	20.9	5
2	星野 ひより	商大附	22.6	3
3	梅澤 華乃音	洪工	20.7	6
4	早乙女 紗良	前工	22.8	2
5	吉田 怜生	健大高	21.3	4
6	橋本 愛菜	高商	23.9	1

ROUND1

【指定形】【赤帯】

Group 1					Group 2					Group 3					Group 4				
選手順 No.	選手名	学校名	得点	順位	選手順 No.	選手名	学校名	得点	順位	選手順 No.	選手名	学校名	得点	順位	選手順 No.	選手名	学校名	得点	順位
1	相京 莓花	洪工	20.1	6	1	青柳 凜子	桐一	19.4	6	1	此島 文音	前女	20.4	4	1	ハヤゲ エーリン	興陽	キョ	
2	天田 柚香	洪女	20.8	5	2	田部井 伶奈	太女	21.7	3	2	早乙女 紗良	前工	22.6	1	2	女部田 芭菜	農二	21.2	5
3	長井 友里	高工	21	4	3	金田 芽依	農二	21.1	4	3	飯塚 ゆき乃	高工	19.6	6	3	菊地 璃衣	太東	21.5	4
4	根津 夏妃	前工	22.6	2	4	寶田 こころ	健大高	20.5	5	4	日向野 花	伊商	キョ		4	川田 実佳	市太田	22.1	3
5	植田 心暖	前女	19.9	7	5	横山 英里奈	太東	22.8	2	5	神戸 葉月	清明	20.4	4	5	星野 ひより	商大附	22.5	2
6	水島 雪音	興陽	キョ		6	岩上 瑠莉	伊商	19.4	6	6	吉田 怜生	健大高	21.3	2	6	中河原 紗理梨	桐一	20	7
7	真田 ななみ	清明	21	3	7	阿部 暖花	市太田	19.4	6	7	茂木 亜梨沙	洪女	19.5	7	7	青木 董	太女	20.6	6
8	寺内 瑠菜	商大附	23	1	8	齋藤 礼奈	高商	23.1	1	8	梅澤 華乃音	洪工	21.1	3	8	橋本 愛菜	高商	23.5	1

男子個人形

FINAL ROUND

【得意形AorB】【赤帯】

選手No.	選手名	学校名	得点	順位
1	須佐 健太	前工	38	4
2	神宮 響生	前工	38.5	2
3	渡邊 善	高商	40.5	1
4	原澤 匠	農二	38.9	5
5	松井 翔汰	商大附	38.4	3
6	齊藤 凜	高商	38.1	7
7	石川 遥翔	太東	35.4	8
8	木暮 千明	農二	36.3	6

Results			
1位	渡邊 善	高商	
2位	神宮 響生	前工	
3位	松井 翔汰	商大附	
4位	須佐 健太	前工	
5位	原澤 匠	農二	
6位	木暮 千明	農二	
7位	齊藤 凜	高商	
8位	石川 遥翔	太東	

ROUND2

【得意形A】【青帯】

選手No.	選手名	学校名	得点	順位
1	大友 魁人	清桜	21	5
2	原澤 匠	農二	22.6	3
3	渡邊 善	高商	23.2	1
4	石川 遥翔	太東	21.9	4
5	竹内 柚希	富実	20.9	6
6	須佐 健太	前工	23.1	2

選手No.	選手名	学校名	得点	順位
1	齊藤 凜	高商	21.8	4
2	松井 翔汰	商大附	22.9	2
3	下田 雄輝	興陽	21.5	5
4	木暮 千明	農二	22.4	3
5	神宮 響生	前工	23	1
6	大山 淳之介	前橋	21.3	6

ROUND1

【指定形】【赤帯】

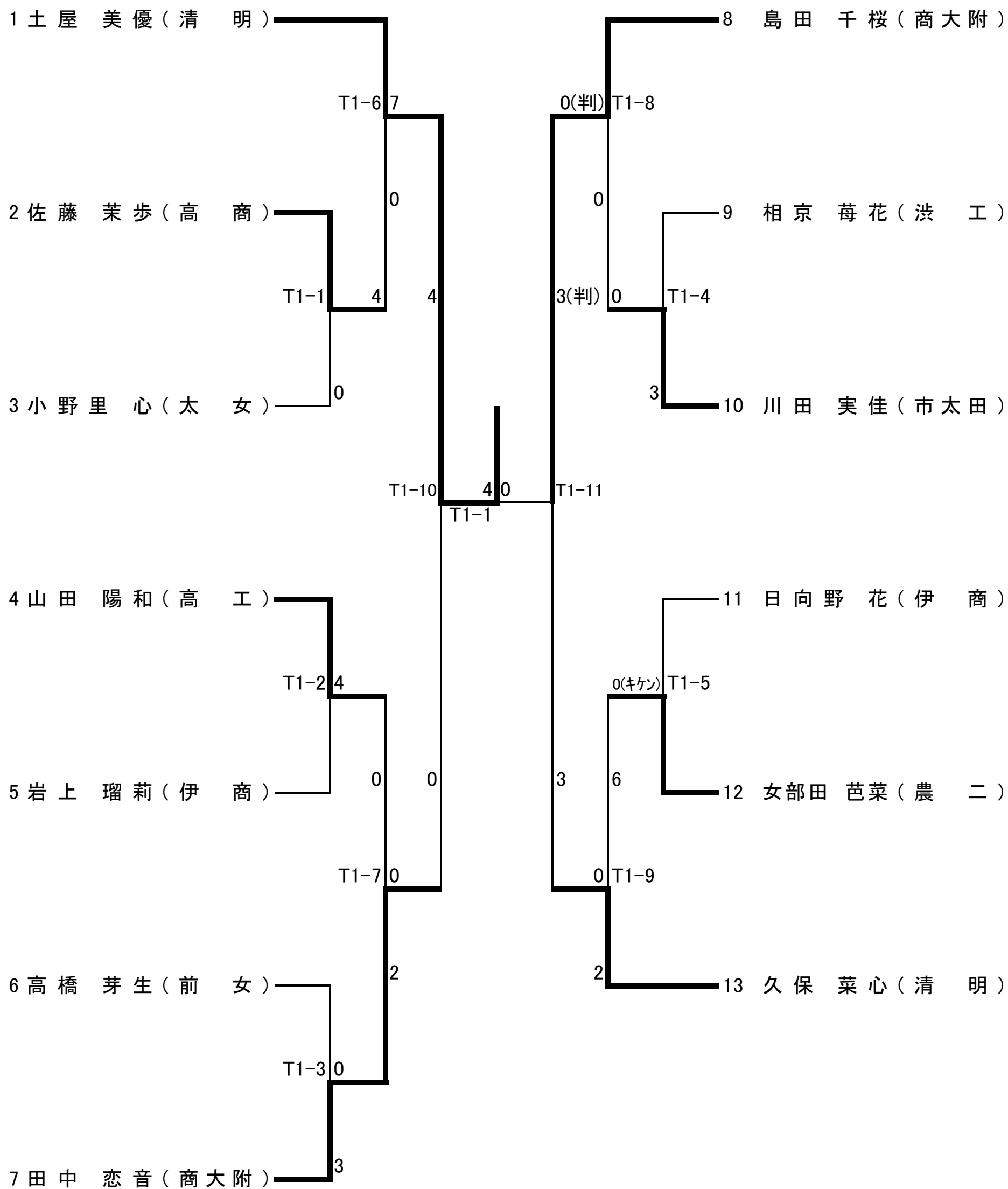
選手No.	選手名	学校名	得点	順位
1	小林 陽	市太田	21.3	4
2	竹内 柚希	富実	21.9	2
3	須田 司	興陽	20	6
4	辻 祐輝	高工	21.3	4
5	大友 魁人	清桜	21.8	3
6	栗原 健人	洪川	19.5	7
7	須佐 健太	前工	23.2	1

選手No.	選手名	学校名	得点	順位
1	原澤 匠	農二	22.9	1
2	神保 伊吹	伊商	20.4	5
3	田中嶋 伊織	前橋	19	7
4	石川 遥翔	太東	22.1	3
5	徳井 渉介	商大附	21.5	4
6	佐藤 母怜	吾中央	20.1	6
7	渡邊 善	高商	22.8	2

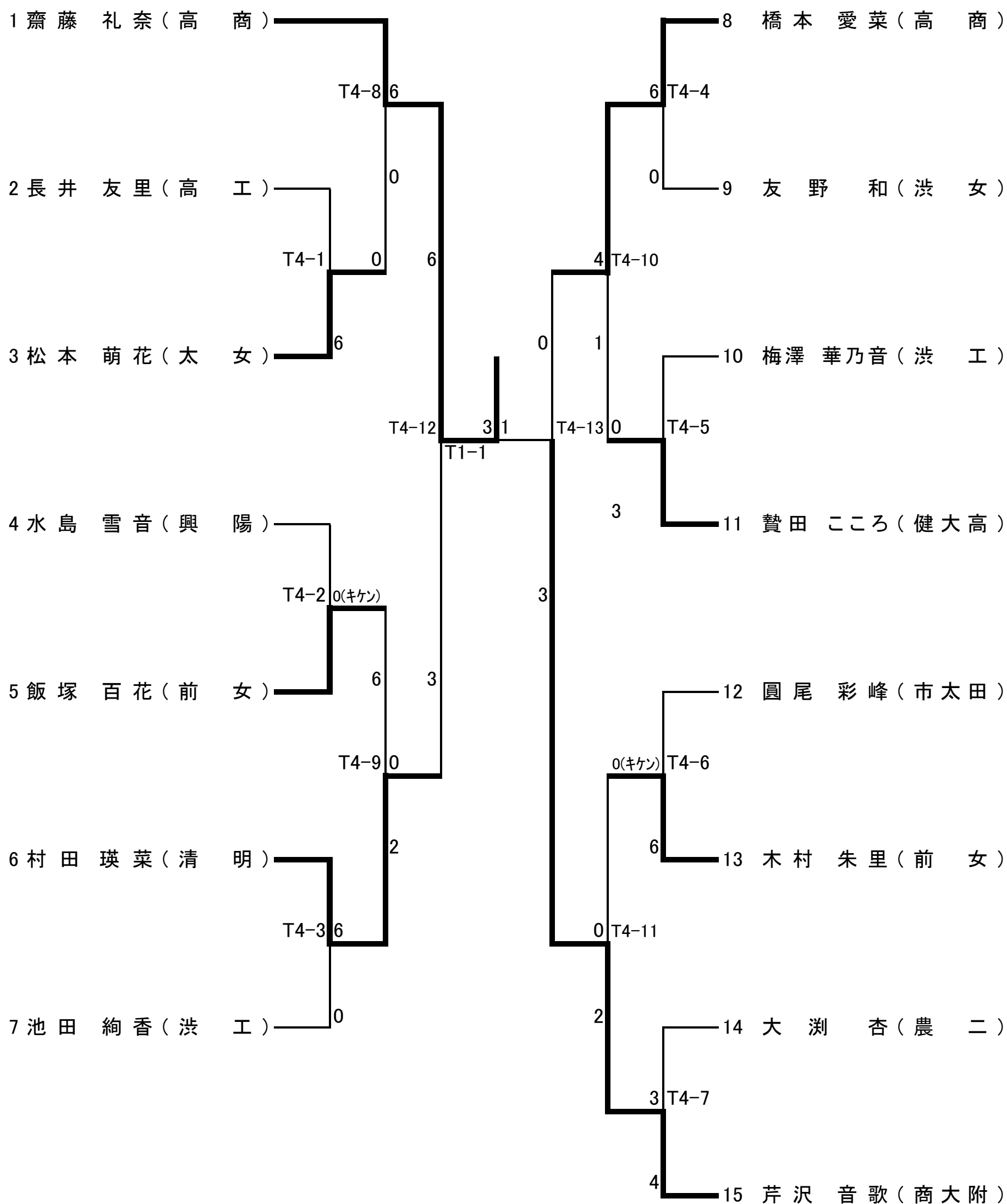
選手No.	選手名	学校名	得点	順位
1	梁瀬 愛優太	洪工	20.1	5
2	久保田 侑生	桐一	19.1	7
3	齊藤 凜	高商	22.6	2
4	阿部 颯太	市太田	19.6	6
5	西原 大翔	伊商	20.5	4
6	木暮 千明	農二	22.4	3
7	松井 翔汰	商大附	23.1	1

選手No.	選手名	学校名	得点	順位
1	大山 淳之介	前橋	21.8	2
2	山田 太陽	洪川	21.3	4
3	松井 瑛太	富実	20.7	5
4	服部 綾斗	高工	21	4
5	平山 菜大	清明	21.3	3
6	下田 雄輝	興陽	21.3	3
7	神宮 響生	前工	22.9	1

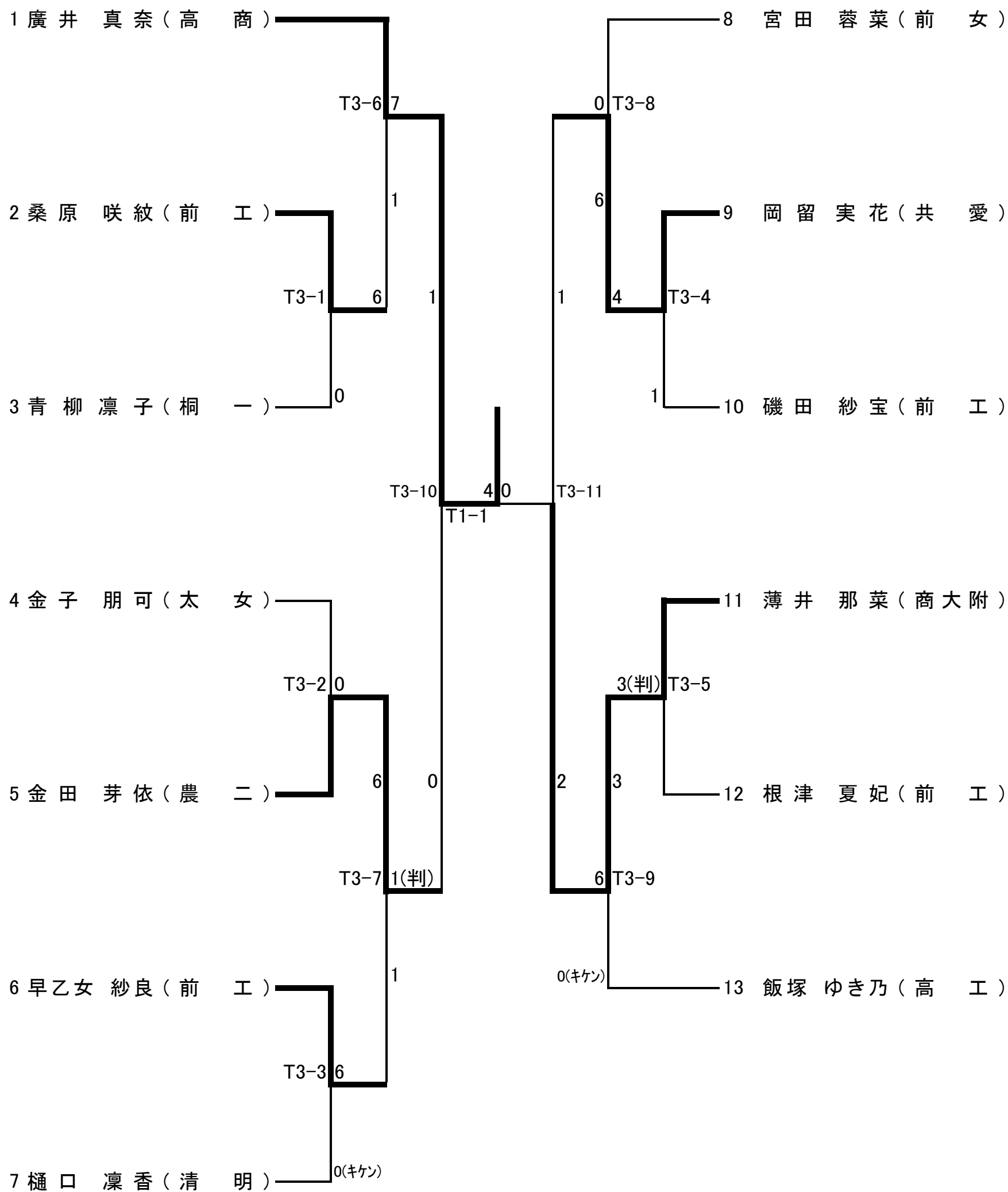
女子個人組手(-48k)



女子個人組手(-53k)



女子個人組手(-59k)



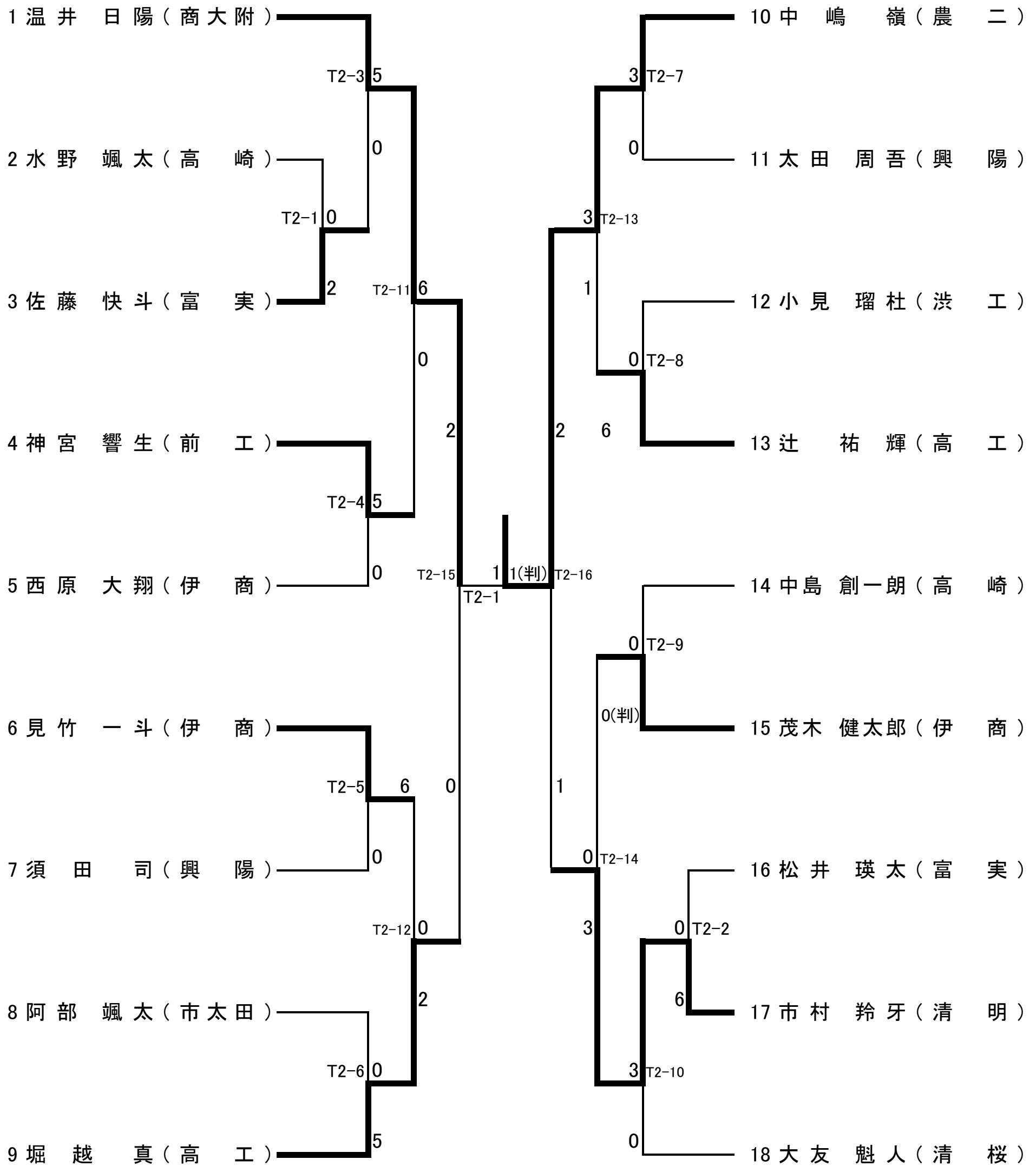
女子個人組手(-66k)

1 加藤 愛菜 (共 愛)	T2-1	6		
2 ハヤグ エーリン (興 陽)		0(キケン)	T2-5	8
3 天田 柚香 (渋 女)	T2-2	0		6
4 吉田 怜生 (健大高)		6		
5 澄岡 葵 (太 女)	T2-3	0		
6 茂木 亜梨沙 (渋 女)		2	T2-6	0
7 中河原紗理梨 (桐 一)	T2-4	6		7
8 小林 真夕 (農 二)		0(キケン)		
			T1-1	6
				0

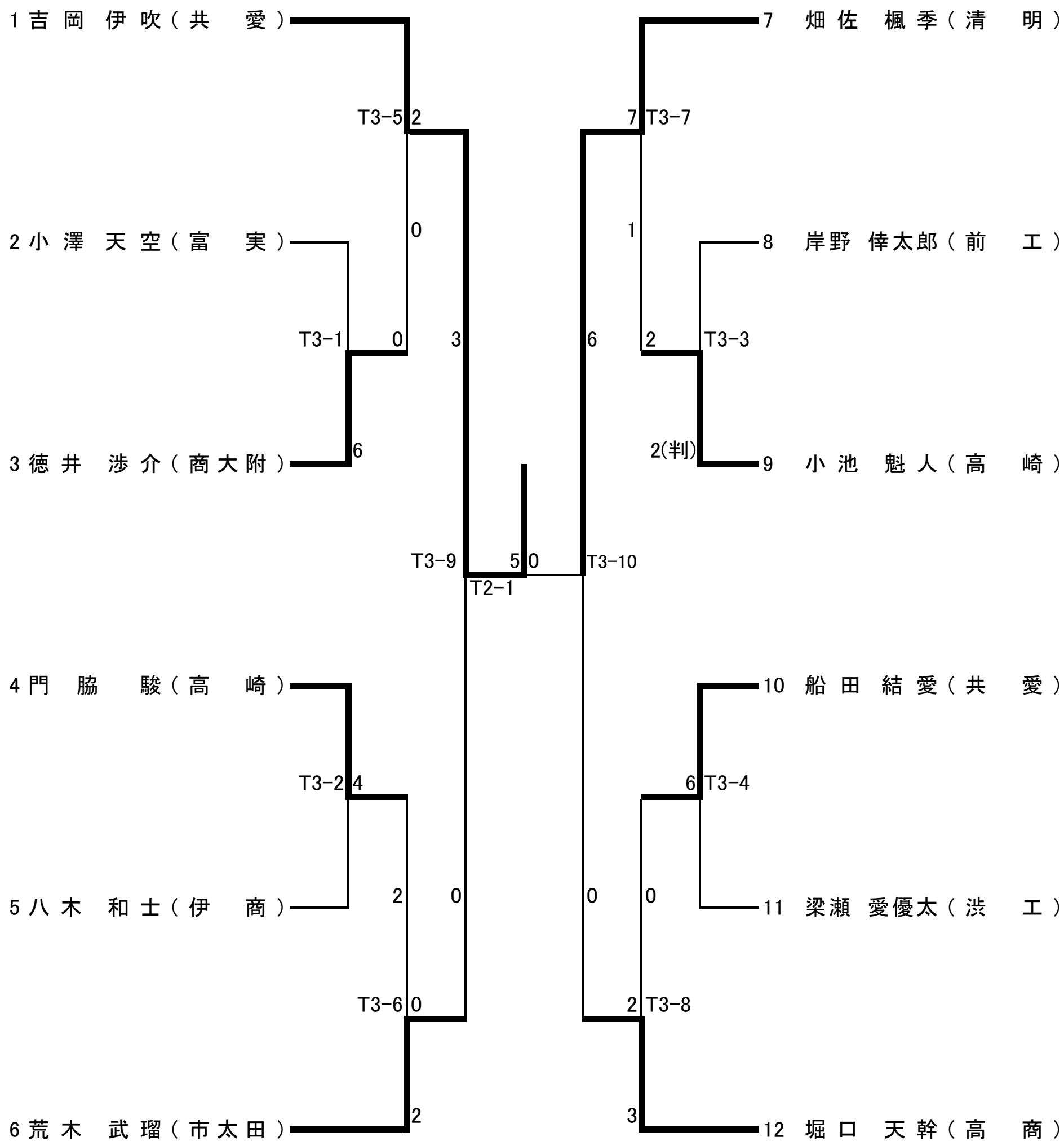
女子個人組手(+66k)

- 1 栞原 百花 (高 工)

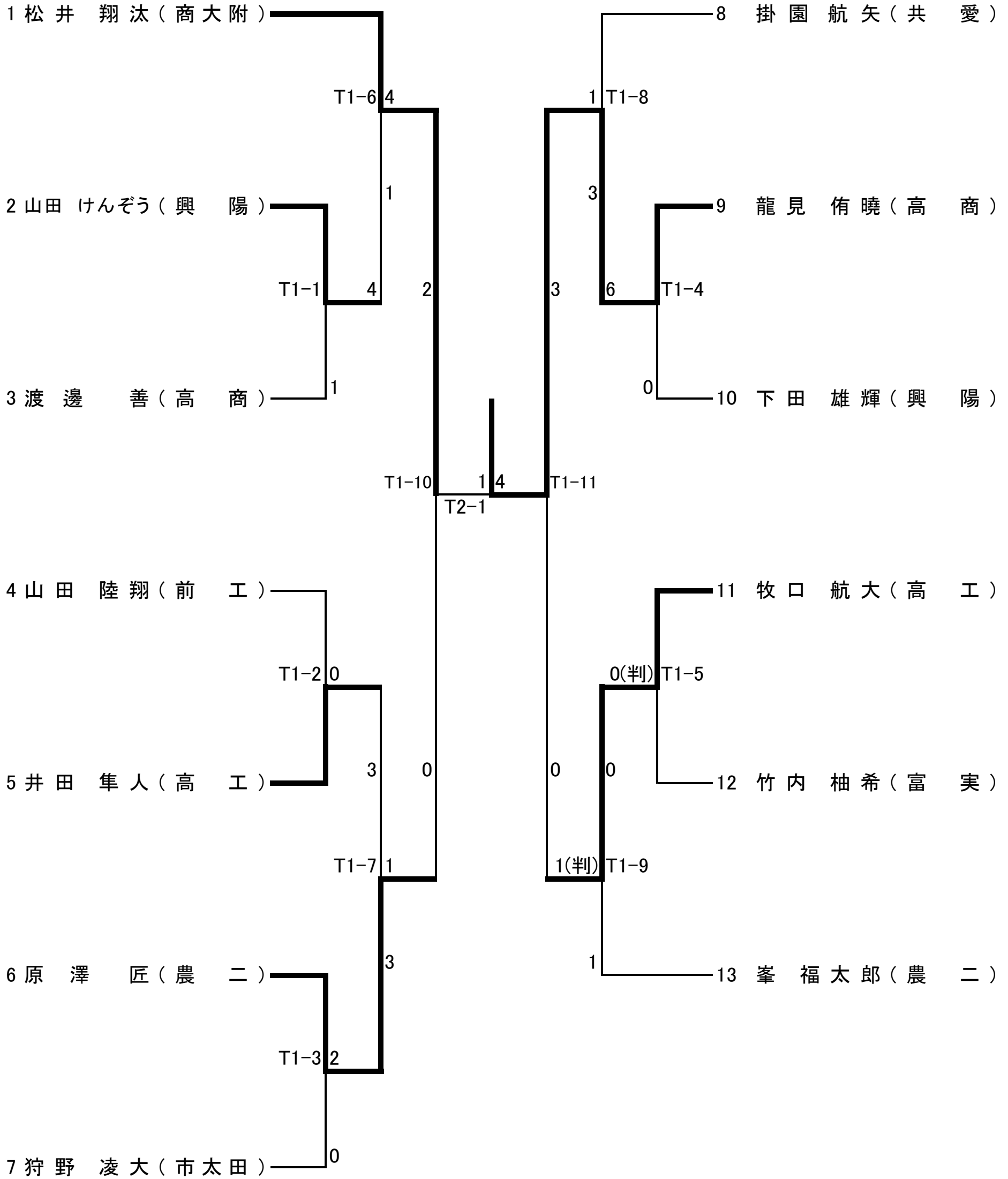
男子個人組手(-55k)



男子個人組手(-61k)



男子個人組手(-68k)



男子個人組手(-76k)

1 金井 侑晟 (商大附)								
2 小林 陽 (市太田)								
3 戸塚 涼真 (共愛)								
4 齊藤 凜 (高商)								
5 中尾 大樹 (清明)								
6 小沼 豪瑠 (前工)								
7 高橋 天 (農二)								

男子個人組手(+76k)

1 膽熊 啓大 (清明)								
2 佐藤 母怜 (吾中央)								