

令和6年度第群馬県高等学校空手道選手権大会 兼 第51回全国高等学校総合体育大会空手道競技会県予選会

令和6年6月15日～6月16日
ALSOKぐんま武道館

男子	個人		団体		順位														
	形	組手	形	組手	1	2	3	4	5	6	7	8							
個人	優勝	高商	40	準優勝	前工	30	農二	25	商大附	3	明	20	興陽	15	市太田	7.5	高工	7.5	
																			優勝
	優勝	共愛	40	準優勝	高商	清	3	明	25	商大附	3	富実	10	農二	10	市太田	10	渋川	10
	優勝	龍見侑暁	8	優勝	小沼豪瑠	7	第3位	農二	5	商大附	3	松井翔汰	3	須佐健太	3	塚田一輝	1	高村隼暉	1
	優勝	福田弦太	8	優勝	茂木煌気	7	第3位	農二	5	商大附	3	高橋千真	2	金井侑晟	2	吉岡伊吹	2	湯浅廉大	2
	優勝	高商	98	優勝	高商	農二	53	前工	50	清	明	50	清	明	44	市太田	17.5	興陽	15
総合	学校名	高商	高商	高商	農二	53	前工	50	清	明	44	市太田	17.5	興陽	15				
総合	得点	98	56	53	50	44	17.5	15											

入賞数により決定

女子	個人		団体		順位														
	形	組手	形	組手	1	2	3	4	5	6	7	8							
個人	優勝	商大附	40	準優勝	前工	30	健大高崎	25	商大附	3	農二	20	太東	15	清	明	7.5	高工	7.5
	優勝	清	40	準優勝	高商	農二	25	商大附	3	健大高崎	3	渋工	10	前	10	健大高崎	10	共愛	10
	優勝	むらやまほのか	8	優勝	橋もと愛菜	7	第3位	農二	5	商大附	3	辻もと南つき	3	さいとうあやな	3	寺内瑠菜	1	高橋亜仁香	1
	優勝	えぐちわか	8	優勝	えむらまなみ	7	第3位	農二	5	商大附	3	橋もと愛菜	2	かとうまな	2	まつもと佳穂	2	ひろ井真奈	2
	優勝	江口若奈	8	優勝	植村真波	7	第3位	農二	5	商大附	3	せりざわねか	5	はしもとあい	2	まつもと佳穂	2	ひろ井真奈	2
優勝	高商	89	優勝	高商	前工	55	清	明	47.5	農二	45	健大高崎	42	太東	15	共愛	12		
																		優勝	準優勝
総合	学校名	高商	高商	高商	農二	55	清	47.5	農二	45	健大高崎	42	太東	15	共愛	12			
総合	得点	89	82	55	47.5	45	42	15	12										

男女団体組手1チーム、男女個人組手及び男女個人形の上位2名は、令和6年8月1日(木)～4日(日)、長崎県で行われる第51回全国高等学校総合体育大会空手道競技会の出場権を得る。

女子・男子 団体形

女子 FINAL ROUND

【得意形】【青帯】

演武順	No.	学校名	得点	順位
1	15	高 商	40.3	2
2	7	前 工	39.2	3
3	8	商 大 附	40.4	1
4	14	健 大 高 崎	38.2	4

Results			
1位	商	大	附
2位	高		商
3位	前		工
4位	健	大	高 崎

女子 ROUND1

【指定形】【赤帯】

Group 1

演武順	No.	学校名	得点	順位
1	1	伊 商	20.4	8
2	2	太 東	21.9	3
3	3	洪 女	21.1	5
4	4	清 明	21.6	4
5	5	洪 工	20.5	7
6	6	前 女	20.9	6
7	7	前 工	22.7	2
8	8	商 大 附	23.1	1

Group 2

演武順	No.	学校名	得点	順位
1	9	市 太 田	20.8	6
2	10	高 工	21.1	4
3	11	伊 勢 崎	19.9	7
4	12	農 二	22.	3
5	13	太 女	20.9	5
6	14	健 大 高 崎	22.4	2
7	15	高 商	23.3	1

男子 FINAL ROUND

【得意形】【青帯】

演武順	No.	学校名	得点	順位
1	11	高 商	40.4	1
2	5	商 大 附	39.	4
3	6	前 工	39.4	2
4	10	農 二	39.4	3

Results			
1位	高		商
2位	前		工
3位	農		二
4位	商	大	附

男子 ROUND1

【指定形】【赤帯】

Group 1

演武順	No.	学校名	得点	順位
1	1	興 陽	21.6	3
2	2	洪 川	20.1	6
3	3	市 太 田	21.3	4
4	4	富 実	21.2	5
5	5	商 大 附	22.5	2
6	6	前 工	23.3	1

Group 2

演武順	No.	学校名	得点	順位
1	7	清 明	21.7	3
2	8	伊 商	20.4	5
3	9	高 工	21.2	4
4	10	農 二	22.8	2
5	11	高 商	23.9	1

女子個人形

MEDAL MATCHES

【得意形②】

決勝	抽選	No. 43	選手名 村山 ほのか	学校名 前工	得点 42.9	順位 1位	VS	抽選	No. 22	選手名 橋本 愛菜	学校名 高商	得点 40.5	順位 2位
3位決定戦①	R2	No. 42	選手名 齋藤 礼奈	学校名 高商	得点 37.8	順位 6位	VS	R2	No. 11	選手名 松島 仁奈	学校名 前工	得点 40.1	順位 3位
3位決定戦②	G1-3	No. 21	選手名 唐澤 璃々香	学校名 前南	得点 39.2	順位 4位	VS	G2-2	No. 31	選手名 辻本 南月	学校名 商大附	得点 38.2	順位 5位

Results	
1位	村山 ほのか 前工
2位	橋本 愛菜 高商
3位	松島 仁奈 前工
3位(同点)	唐澤 璃々香 前南
5位	辻本 南月 商大附
5位(同点)	齋藤 礼奈 高商
7位	寺内 瑠菜 商大附
7位(同点)	高橋 亜仁香 GKA

高校総体のシート順位は 3-4/5-6位:MEDAL MATCHの得点 7-8位:ROUND2の得点 で決定する。

ROUND2

【得意形①】【青帯】

順位	No.	選手名	学校名	得点	順位
1	22	橋本 愛菜	高商	24.8	1
2	11	松島 仁奈	前工	24.1	2
3	21	唐澤 璃々香	前南	23.2	3
4	8	松田 瑚々	高商	22.4	6
5	10	寺内 瑠菜	商大附	23.2	4
6	16	小野 楓	商大附	22.9	5

順位	No.	選手名	学校名	得点	順位
1	33	植村 真波	健大高崎	22.3	6
2	25	大森みずき	高商	22.9	5
3	42	齋藤 礼奈	高商	23.6	3
4	43	村山 ほのか	前工	25.7	1
5	32	高橋 亜仁香	GKA	23.2	4
6	31	辻本 南月	商大附	23.8	2

ROUND1

【指定形】【赤帯】

順位	No.	選手名	学校名	得点	順位
1	1	横山 英里奈	太東	22.4	4
2	2	山田 陽和	高工	20	8
3	3	颯持 奏恵	洪女	19.6	9
4	4	佐藤 ひなの	富実	19.4	10
5	5	田部井 伶奈	太女	21.6	5
6	6	池田 絢香	洪工	20.2	7
7	7	佐藤 菜月	伊勢崎	19.3	11
8	8	松田 瑚々	高商	22.8	3
9	9	六本木 結菜	清明	21.6	5
10	10	寺内 瑠菜	商大附	23.4	2
11	11	松島 仁奈	前工	23.8	1

順位	No.	選手名	学校名	得点	順位
1	12	廣井 春香	農二	22	6
2	13	山下 菜々美	前女	19.8	10
3	14	吉田 芽生	健大高崎	22.7	5
4	15	早乙女 紗良	前工	23.3	4
5	16	小野 楓	商大附	23.9	3
6	17	カケヲク ミサキ	伊商	20.6	8
7	18	中河原紗理梨	桐一	19.7	11
8	19	南雲 慧月	興陽	21.2	7
9	20	阿部 暖花	市太田	20.6	8
10	21	唐澤 璃々香	前南	24.5	2
11	22	橋本 愛菜	高商	25.3	1

順位	No.	選手名	学校名	得点	順位
1	23	久保田 美涼	吾中央	18.7	10
2	24	磯田 紗空	前工	22.2	4
3	25	大森みずき	高商	22.4	3
4	26	梅澤 華乃音	洪工	20.3	7
5	27	宮本 茉央	伊勢崎	19.1	9
6	28	金田 芽依	農二	20.6	6
7	29	日向野 花	伊商	19.3	8
8	30	川野 楓果	太東	21.1	5
9	31	辻本 南月	商大附	23.9	1
10	32	高橋 亜仁香	GKA	23.8	2

順位	No.	選手名	学校名	得点	順位
1	33	植村 真波	健大高崎	22.3	3
2	34	池田 優愛	高工	21	6
3	35	青木 董	太女	20.1	9
4	36	松村 和奏	興陽	19.7	11
5	37	星野 ひより	商大附	22	4
6	38	天田 柚香	洪女	20.7	7
7	39	真田 ななみ	清明	20.4	8
8	40	川田 実佳	市太田	21.3	5
9	41	井上 柑那	前女	19.9	10
10	42	齋藤 礼奈	高商	23.1	2
11	43	村山 ほのか	前工	24.9	1

男子個人形

MEDAL MATCHES

【得意形②】

決勝	抽選	No. 20	選手名 小沼 豪瑠	学校名 前工	得点 41.5	順位 2位	VS	抽選	No. 39	選手名 龍見 侑曉	学校名 高商	得点 42.8	順位 1位
3位決定戦①	R2 G2-3	No. 30	選手名 須佐 健太	学校名 前工	得点 38.8	順位 6位	VS	R2 G1-2	No. 17	選手名 渡邊 善	学校名 高商	得点 40.	順位 4位
3位決定戦②	R2 G1-3	No. 10	選手名 松井 翔汰	学校名 商大附	得点 39.1	順位 5位	VS	R2 G2-2	No. 38	選手名 神宮 響生	学校名 前工	得点 40.4	順位 3位

Results	
1位	龍見 侑曉 高商
2位	小沼 豪瑠 前工
3位	神宮 響生 前工
3位 (決)	渡邊 善 高商
5位	松井 翔汰 商大附
5位 (決)	須佐 健太 前工
7位	塚田 一輝 商大附
7位 (決)	高村 隼暉 高商

高校総体のシード順位は 3-4/5-6位:MEDAL MATCHの得点 7-8位:ROUND2の得点 で決定する。

ROUND2

【得意形①】【青帯】

Group 1		Group 2		Group 3		Group 4	
順位	No.	選手名	学校名	順位	No.	選手名	学校名
1	10	松井 翔汰	商大附	23	3	龍見 侑曉	高商
2	7	橋爪 玲音	前工	22.3	5	神宮 響生	前工
3	19	木暮 千明	農二	22.3	5	原澤 匠	農二
4	9	高村 隼暉	高商	22.4	3	須佐 健太	前工
5	17	渡邊 善	高商	23.3	4	塚田 一輝	商大附
6	20	小沼 豪瑠	前工	24.	6	高山 湧斗	農二

ROUND1

【指定形】【赤帯】

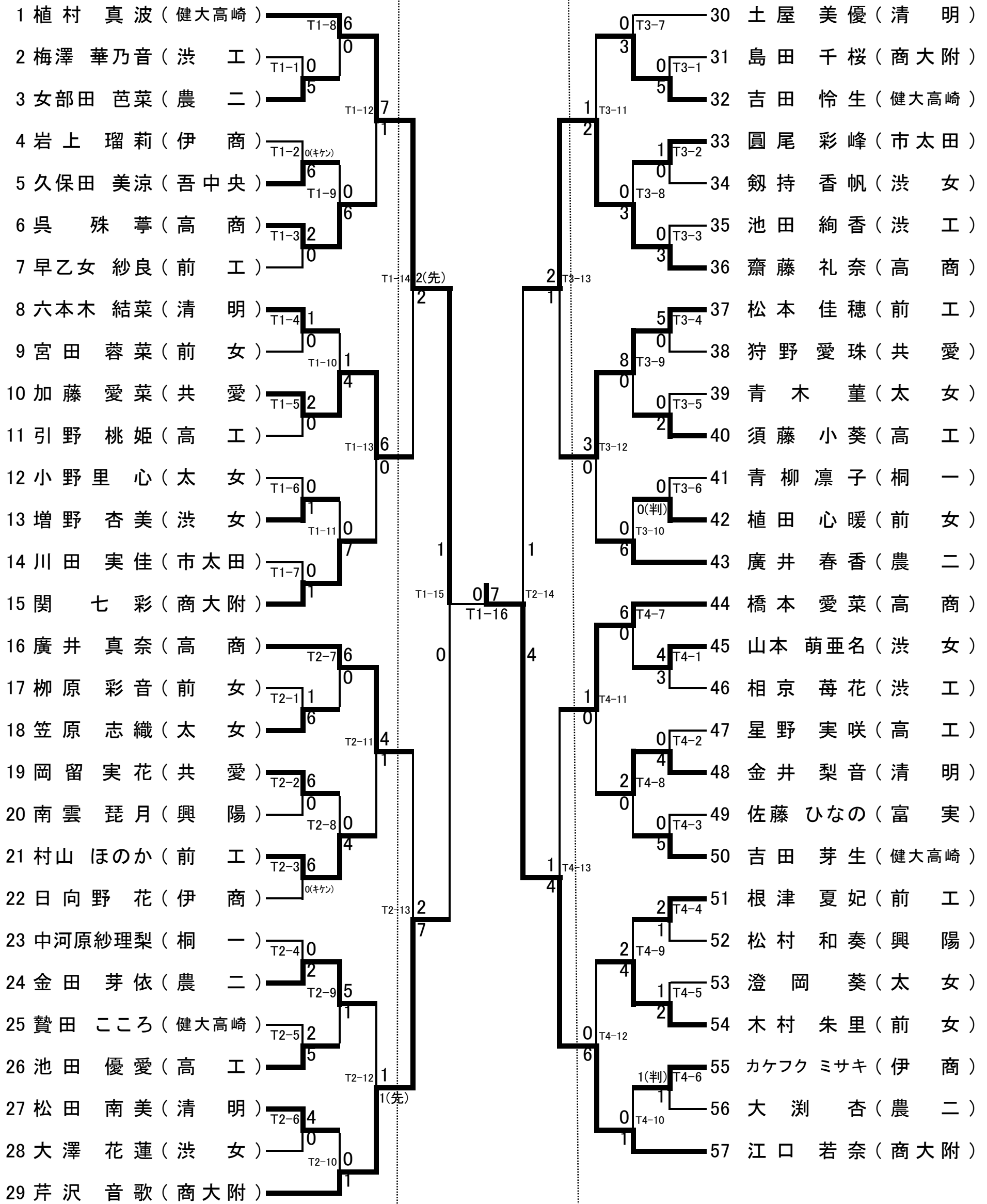
Group 1		Group 2		Group 3		Group 4			
順位	No.	選手名	学校名	順位	No.	選手名	学校名		
1	1	大山 淳之介	前橋	22.2	5	1	石川 隼士	興陽	
2	2	木間 涼太	太東	22.6	4	2	小林 陽	市太田	
3	3	赤田 匠	高工	20.7	9	3	石川 遥翔	太東	
4	4	佐藤 母怜	吾中央	20.3	10	4	清水 裕翔	伊勢崎	
5	5	松井 瑛太	富実	21.	8	5	高山 湧斗	農二	
6	6	神保 伊吹	伊商	21.6	7	6	加藤 謙吾	商大附	
7	7	橋爪 玲音	前工	23.5	3	7	相京 穂高	前工	
8	8	細谷 唯人	清明	21.9	6	8	神宮 響生	前工	
9	9	高村 隼暉	高商	23.8	2	9	龍見 侑曉	高商	
10	10	松井 翔汰	商大附	24.5	1	10	39	龍見 侑曉	高商

女子個人組手

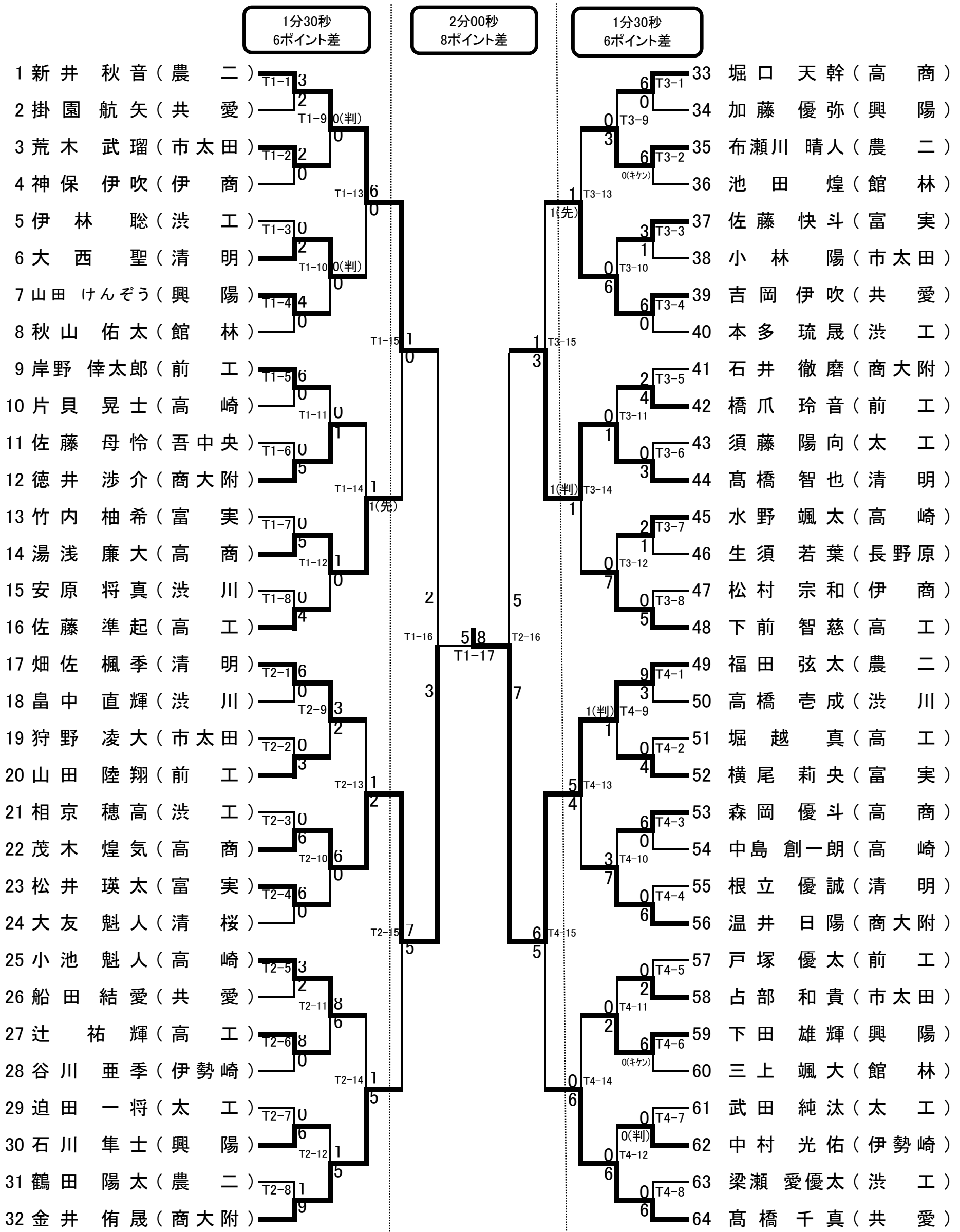
1分30秒
6ポイント差

2分00秒
8ポイント差

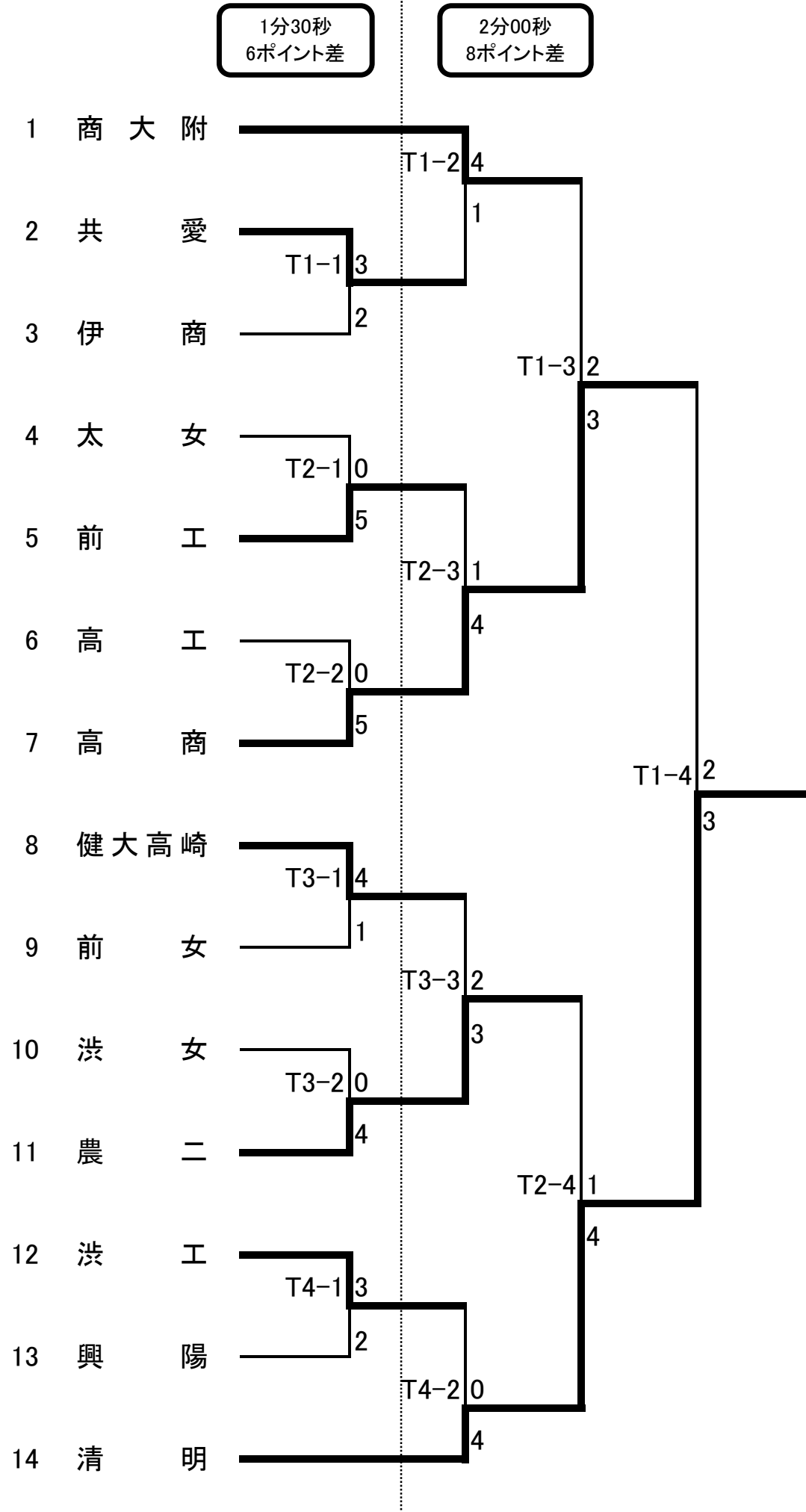
1分30秒
6ポイント差



男子個人組手



女子団体組手



男子団体組手

