

令和6年度第59群馬県高等学校総合体育大会空手道

令和6年5月10日～5月12日
ALSOKべんま武道館

男子	優勝		準優勝		第3位		第4位		第5位		第6位		第7位			
	形	組手	形	組手	形	組手	形	組手	形	組手	形	組手	形	組手		
団体	高商	40	前工	35	商大附	30	農二	25	清明	20	興陽	15	高工	7.5		
	優勝	40	準優勝	35	農二	25	清明	25	高商	10	市太田	10	富実	10		
個人	形	たつみ うきよ う 龍見侑暁 (高商) 8	こぬま たける 小沼豪瑠 (前工) 7	まつい しろうた 松井翔汰 (商大附) 5	すざき けんた 須佐健太 (前工) 5	じんぐう ひびき 神宮響生 (前工) 3	たかむら じゅんき 高村隼暉 (高商) 3	つかだ かずき 塚田一輝 (商大附) 1	さぐれ ちあき 木暮千明 (農二) 1	順位	優勝	準優勝	第3位	第5位	第7位	
	組手	あらい あきと 新井秋音 (農二) 8	たかはし かずま 高橋千真 (共愛) 7	ほりぐち てんき 堀口天幹 (高商) 5	かない ゆうせい 金井侑晟 (商大附) 5	はたさき ふうき 畑佐楓季 (清明) 2	しもまえ ざとし 下前智慈 (高工) 2	さとう じゅんき 佐藤準起 (高工) 2	ふくだ げんた 福田弦太 (農二) 2	順位	優勝	準優勝	第3位	第5位	第7位	
総合	順位	優勝	準優勝	第3位	第4位	第5位	第6位	第7位	第8位	学校名	商大附	高商	農二	前工	興陽	市太田
	得点	76	66	61	50	47	47	25	17.5	商大附:2年ぶり7回目の優勝						

※同点:優勝種目数順とする。

女子	優勝		準優勝		第3位		第4位		第5位		第6位		第7位					
	形	組手	形	組手	形	組手	形	組手	形	組手	形	組手	形	組手				
団体	高商	40	前工	35	健大高崎	25	農二	20	清明	15	前女	7.5	市太田	7.5				
	優勝	40	準優勝	35	健大高崎	25	農二	10	共愛	10	高工	10	前女	10				
個人	形	むらやま ほのか 村山ほのか (前工) 8	はしとも あいな 橋本愛菜 (高商) 7	たかはし しあにか 高橋亜仁香 (GKA) 5	まつしま にな 松島仁奈 (前工) 5	つじもと なつき 辻本南月 (商大附) 3	てらうち るな 寺内瑠菜 (商大附) 3	さいとう あやな 齋藤礼奈 (高商) 1	からさわ りりか 唐澤璃々香 (前南) 1	順位	優勝	準優勝	第3位	第5位				
	組手	うえむら まなみ 植村真波 (健大高崎) 8	えぐち わかな 江口大若奈 (商大附) 7	つちや みゆ 土屋美優 (清明) 5	せりざわ ねか 芹沢音歌 (商大附) 5	ひろい まな ひろ井真奈 (高商) 2	ひろい はるか ひろ井春香 (農二) 2	せき なさ 関七彩 (商大附) 2	はしとも あいな 橋本愛菜 (高商) 2	順位	優勝	準優勝	第3位	第5位				
総合	順位	優勝	準優勝	第3位	第4位	第5位	第6位	第7位	第8位	学校名	商大附	高商	健大高崎	清明	前工	農二	前女	高工・共愛
	得点	95	77	58	55	43	32	17.5	10	商大附:33回連続優勝								

団体種目上位4チーム、個人種目上位4名は、令和6年6月8日(土)～9日(日)、神奈川県で行われる第53回関東高校空手道選手権大会へ出場する資格を得る。

女子・男子 団体形

女子 FINAL ROUND

【得意形】【青帯】

高崎商業高等学校
44年ぶり、2回目の優勝

関東大会出場校
高商、商大附、前工、健大高崎

演武順	No.	学校名	得点	順位
1	6	高 商	39.9	1
2	7	商 大 附	39.4	2
3	14	前 工	39.2	3
4	3	清 明	36.2	6
5	13	農 二	36.4	5
6	9	健 大 高 崎	37.1	4

Results		
1位	高	商
2位	商	大 附
3位	前	工
4位	健	大 高 崎
5位	農	二
6位	清	明

女子 ROUND1

【指定形】【赤帯】

Group 1

演武順	No.	学校名	得点	順位
1	1	伊 商	20.4	7
2	2	渋 女	20.6	6
3	3	清 明	21.8	3
4	4	市 太 田	21.	4
5	5	渋 工	20.7	5
6	6	高 商	23.	1
7	7	商 大 附	22.7	2

Group 2

演武順	No.	学校名	得点	順位
1	8	前 女	21.5	4
2	9	健大高崎	22.4	2
3	10	伊 勢 崎	20.2	7
4	11	太 女	20.9	6
5	12	高 工	21.3	5
6	13	農 二	22.2	3
7	14	前 工	22.9	1

男子 FINAL ROUND

【得意形】【青帯】

高崎商業高等学校
2回連続、7回目の優勝

関東大会出場校
高商、前工、商大附、農二

演武順	No.	学校名	得点	順位
1	1	興 陽	35.7	6
2	6	商 大 附	39.4	3
3	11	高 商	40.9	1
4	5	前 工	39.5	2
5	10	農 二	38.8	4
6	9	清 明	37.4	5

Results		
1位	高	商
2位	前	工
3位	商	大 附
4位	農	二
5位	清	明
6位	興	陽

男子 ROUND1

【指定形】【赤帯】

Group 1

演武順	No.	学校名	得点	順位
1	1	興 陽	21.4	3
2	2	市 太 田	20.4	4
3	3	渋 工	20.4	5
4	4	渋 川	20.	6
5	5	前 工	22.9	2
6	6	商 大 附	23.4	1

Group 2

演武順	No.	学校名	得点	順位
1	7	高 工	21.2	4
2	8	伊 商	20.4	5
3	9	清 明	21.5	3
4	10	農 二	22.4	2
5	11	高 商	23.5	1

女子個人形

MEDAL MATCHES

【得意形②】

決勝	抽選	赤	32	橋本 愛菜	高商	40.1	2位	VS	抽選	青	64	村山 ほのか	前工	42.7	1位
3位決定戦①	G2-3	赤	43	寺内 瑠菜	商大附	38.4	6位	VS	G1-2	青	16	松島 仁奈	前工	40.4	4位
3位決定戦②	G1-3	赤	8	辻本 南月	商大附	39.	5位	VS	G2-2	青	48	高橋 亜仁香	GKA	40.5	3位

Results		
1位	村山 ほのか	前工
2位	橋本 愛菜	高商
3位	高橋 亜仁香	GKA
3位(4位)	松島 仁奈	前工
5位	辻本 南月	商大附
6位(6位)	寺内 瑠菜	商大附
7位	齋藤 礼奈	高商
7位(8位)	唐澤 璃々香	前南

インターハイ予選のシード順位は 3・4・5・6位: MEDAL MATCHの得点 7・8位: ROUND3の得点 で決定する。

ROUND3

【得意形①】【赤帯】

Group 1 (R2-G1・G2)

演武順	No.	選手名	学校名	得点	順位
1	24	唐澤 璃々香	前南	23.	4
2	16	松島 仁奈	前工	23.8	2
3	32	橋本 愛菜	高商	24.8	1
4	8	辻本 南月	商大附	23.3	3

Group 2 (R2-G3・G4)

演武順	No.	選手名	学校名	得点	順位
1	64	村山 ほのか	前工	25.4	1
2	48	高橋 亜仁香	GKA	23.9	2
3	56	齋藤 礼奈	高商	23.5	4
4	43	寺内 瑠菜	商大附	23.7	3

ROUND2

【指定形】【青帯】

Group 1 (R1-G1~G2)

演武順	No.	選手名	学校名	得点	順位
1	16	松島 仁奈	前工	23.4	2
2	4	神戸 葉月	清明	21.2	5
3	9	大森みずき	高商	22.2	4
4	11	植村 真波	健大高崎	22.3	3
5	8	辻本 南月	商大附	23.5	1
6	1	萩原 未菜美	前女	21.2	5

Group 2 (R1-G3~G4)

演武順	No.	選手名	学校名	得点	順位
1	17	早乙女 紗良	前工	22.1	4
2	30	町田 陽依	伊勢崎	20.1	6
3	32	橋本 愛菜	高商	23.8	1
4	18	星野 ひより	商大附	22.7	3
5	29	金田 芽依	農二	21.4	5
6	24	唐澤 璃々香	前南	22.3	2

Group 3 (R1-G5~G6)

演武順	No.	選手名	学校名	得点	順位
1	42	松田 瑚々	高商	22.2	4
2	43	寺内 瑠菜	商大附	23.4	2
3	48	高橋 亜仁香	GKA	23.7	1
4	40	磯田 紗宝	前工	22.7	3
5	37	六本木 結菜	清明	21.9	5
6	39	池田 優愛	高工	21.6	6

Group 4 (R1-G7~G8)

演武順	No.	選手名	学校名	得点	順位
1	49	横山 英里奈	太東	22.1	4
2	58	廣井 春香	農二	21.3	5
3	55	南雲 毘月	興陽	20.8	6
4	57	小野 楓	商大附	22.8	3
5	56	齋藤 礼奈	高商	22.9	2
6	64	村山 ほのか	前工	24.8	1

ROUND1

【指定形】【赤帯】

Group 1

演武順	No.	選手名	学校名	得点	順位
1	1	萩原 未菜美	前女	21.2	2
2	2	小野里 心	太女	19.7	7
3	3	岩上 瑠莉	伊商	19.	8
4	4	神戸 葉月	清明	21.1	3
5	5	川野 楓果	太東	20.6	4
6	6	相京 萼花	洪工	20.1	6
7	7	剣持 奏恵	洪女	20.5	5
8	8	辻本 南月	商大附	22.9	1

Group 3

演武順	No.	選手名	学校名	得点	順位
1	17	早乙女 紗良	前工	22.1	3
2	18	星野 ひより	商大附	22.4	2
3	19	久保 菜心	清明	21.3	5
4	20	青木 薫	太女	20.8	6
5	21	池田 絢香	洪工	20.1	8
6	22	松村 和奏	興陽	20.3	7
7	23	賛田 こころ	健大高崎	21.4	4
8	24	唐澤 璃々香	前南	23.	1

Group 5

演武順	No.	選手名	学校名	得点	順位
1	33	高橋 璃音	太東	19.6	7
2	34	佐藤 ひなの	富実	18.6	8
3	35	此島 文音	前女	21.1	5
4	36	小林 真夕	農二	21.1	5
5	37	六本木 結菜	清明	22.1	3
6	38	天田 柚香	洪女	21.3	4
7	39	池田 優愛	高工	22.3	2
8	40	磯田 紗宝	前工	23.3	1

Group 7

演武順	No.	選手名	学校名	得点	順位
1	49	横山 英里奈	太東	22.2	2
2	50	村田 紗来	清明	21.2	4
3	51	坂口 心優	中央	20.4	6
4	52	カケフク ミサキ	伊商	20.3	7
5	53	前田 紗和	太女	20.6	5
6	54	久保田 美涼	吾中央	19.2	8
7	55	南雲 毘月	興陽	21.3	3
8	56	齋藤 礼奈	高商	22.7	1

Group 2

演武順	No.	選手名	学校名	得点	順位
1	9	大森みずき	高商	22.4	3
2	10	女部田 芭菜	農二	21.6	4
3	11	植村 真波	健大高崎	22.6	2
4	12	茂木 一乃	中央	20.1	7
5	13	飯塚 ゆき乃	高工	20.5	6
6	14	川田 実佳	市太田	21.4	5
7	15	宮本 菜央	伊勢崎	19.6	8
8	16	松島 仁奈	前工	23.3	1

Group 4

演武順	No.	選手名	学校名	得点	順位
1	25	山田 陽和	高工	20.7	4
2	26	大澤 花蓮	洪女	20.	8
3	27	木村 朱里	前女	20.5	6
4	28	日向野 花	伊商	20.4	7
5	29	金田 芽依	農二	21.7	2
6	30	町田 陽依	伊勢崎	20.9	3
7	31	植竹 美月	太東	20.7	4
8	32	橋本 愛菜	高商	24.2	1

Group 6

演武順	No.	選手名	学校名	得点	順位
1	41	佐藤 菜月	伊勢崎	19.9	8
2	42	松田 瑚々	高商	22.1	3
3	43	寺内 瑠菜	商大附	23.3	1
4	44	梅澤 華乃音	洪工	21.3	4
5	45	大島 志織	太女	20.2	7
6	46	吉田 怜生	健大高崎	21.	6
7	47	阿部 暖花	市太田	21.3	4
8	48	高橋 亜仁香	GKA	23.3	2

Group 8

演武順	No.	選手名	学校名	得点	順位
1	57	小野 楓	商大附	22.9	2
2	58	廣井 春香	農二	21.9	3
3	59	圓尾 彩峰	市太田	20.7	5
4	60	篠田 世愛	洪女	19.7	6
5	61	齋藤 あかり	前女	19.2	8
6	62	須藤 小葵	高工	19.4	7
7	63	吉田 芽生	健大高崎	21.8	4
8	64	村山 ほのか	前工	25.2	1

男子個人形

MEDAL MATCHES

【得意形②】

決勝	抽選	赤	No. 11	選手名 小沼 豪瑠	学校名 前工	得点 40.3	順位 2 位	VS	抽選	青	No. 53	選手名 龍見 侑暁	学校名 高商	得点 42.5	順位 1 位
3位決定戦①	G2-3	赤	No. 31	選手名 神宮 響生	学校名 前工	得点 39.1	順位 5 位	VS	G1-2	青	No. 26	選手名 須佐 健太	学校名 前工	得点 39.9	順位 4 位
3位決定戦②	G1-3	赤	No. 6	選手名 高村 隼暉	学校名 高商	得点 38.4	順位 6 位	VS	G2-2	青	No. 40	選手名 松井 翔汰	学校名 商大附	得点 40.2	順位 3 位

Results		
1位	龍見 侑暁	高商
2位	小沼 豪瑠	前工
3位	松井 翔汰	商大附
3位 (4位)	須佐 健太	前工
5位	神宮 響生	前工
5位 (6位)	高村 隼暉	高商
7位	塚田 一輝	商大附
7位 (8位)	木暮 千明	農二

インターハイ予選のシード順位は 3・4・5・6位: MEDAL MATCHの得点 7・8位: ROUND3の得点 で決定する。

ROUND3

【得意形①】【赤帯】

Group 1 (R2-G1・G2)

演武順	No.	選手名	学校名	得点	順位
1	19	塚田 一輝	商大附	22.6	4
2	6	高村 隼暉	高商	23.	3
3	11	小沼 豪瑠	前工	24.3	1
4	26	須佐 健太	前工	23.4	2

Group 2 (R2-G3・G4)

演武順	No.	選手名	学校名	得点	順位
1	53	龍見 侑暁	高商	25.1	1
2	31	神宮 響生	前工	22.8	3
3	40	松井 翔汰	商大附	23.2	2
4	50	木暮 千明	農二	22.4	4

ROUND2

【指定形】【青帯】

Group 1 (R1-G1~G2)

演武順	No.	選手名	学校名	得点	順位
1	2	細谷 唯人	清明	21.7	4
2	13	原澤 匠	農二	22.5	3
3	12	松村 宗和	伊商	21.3	6
4	11	小沼 豪瑠	前工	24.1	1
5	1	徳井 渉介	商大附	21.6	5
6	6	高村 隼暉	高商	23.2	2

Group 2 (R1-G3~G4)

演武順	No.	選手名	学校名	得点	順位
1	18	中嶋 嶺	農二	21.	5
2	25	平山 菜大	清明	21.	5
3	19	塚田 一輝	商大附	23.1	1
4	16	渡邊 善	高商	22.6	3
5	20	辻 祐輝	高工	21.6	4
6	26	須佐 健太	前工	22.9	2

Group 3 (R1-G5~G6)

演武順	No.	選手名	学校名	得点	順位
1	36	高山 湧斗	農二	22.5	3
2	27	大山 淳之介	前橋	21.9	5
3	31	神宮 響生	前工	22.6	2
4	40	松井 翔汰	商大附	23.4	1
5	33	占部 和貴	市太田	21.6	6
6	38	齊藤 凜	高商	22.2	4

Group 4 (R1-G7~G8)

演武順	No.	選手名	学校名	得点	順位
1	46	橋爪 玲音	前工	22.9	3
2	48	石川 遥翔	太東	22.2	6
3	43	加藤 謙吾	商大附	22.3	4
4	53	龍見 侑暁	高商	25.1	1
5	41	高橋 智也	清明	22.3	4
6	50	木暮 千明	農二	23.2	2

ROUND1

【指定形】【赤帯】

Group 1

演武順	No.	選手名	学校名	得点	順位
1	1	徳井 渉介	商大附	21.2	3
2	2	細谷 唯人	清明	21.6	2
3	3	相京 穂高	洪工	20.1	6
4	4	田村 遙希	太田	20.2	5
5	5	内山 誠雅	高工	20.4	4
6	6	高村 隼暉	高商	22.7	1

Group 3

演武順	No.	選手名	学校名	得点	順位
1	14	清水 裕翔	伊勢崎	19.3	6
2	15	石川 隼士	興陽	21.4	4
3	16	渡邊 善	高商	23.1	2
4	17	西原 大翔	伊商	20.4	5
5	18	中嶋 嶺	農二	21.9	3
6	19	塚田 一輝	商大附	23.7	1

Group 5

演武順	No.	選手名	学校名	得点	順位
1	27	大山 淳之介	前橋	22.1	3
2	28	茂木 健太郎	伊商	19.6	6
3	29	下田 雄輝	興陽	21.4	4
4	30	竹内 柚希	富実	キケン	
5	31	神宮 響生	前工	23.1	1
6	32	亀山 優音	清桜	19.8	5
7	33	占部 和貴	市太田	22.3	2

Group 7

演武順	No.	選手名	学校名	得点	順位
1	41	高橋 智也	清明	22.	3
2	42	加藤 優弥	興陽	21.	5
3	43	加藤 謙吾	商大附	22.3	2
4	44	横尾 莉央	富実	20.6	6
5	45	神保 伊吹	伊商	21.4	4
6	46	橋爪 玲音	前工	22.4	1

Group 2

演武順	No.	選手名	学校名	得点	順位
1	7	大友 魁人	清桜	21.4	4
2	8	佐藤 快斗	富実	20.	5
3	9	太田 周吾	興陽	19.8	6
4	10	安原 将真	洪工	19.	7
5	11	小沼 豪瑠	前工	23.6	1
6	12	松村 宗和	伊商	21.3	3
7	13	原澤 匠	農二	23.	2

Group 4

演武順	No.	選手名	学校名	得点	順位
1	20	辻 祐輝	高工	21.7	3
2	21	本多 琉晟	洪工	19.9	6
3	22	松井 瑛太	富実	21.	5
4	23	小林 陽	市太田	19.6	7
5	24	荒井 直人	館商工	21.6	4
6	25	平山 菜大	清明	22.4	2
7	26	須佐 健太	前工	23.1	1

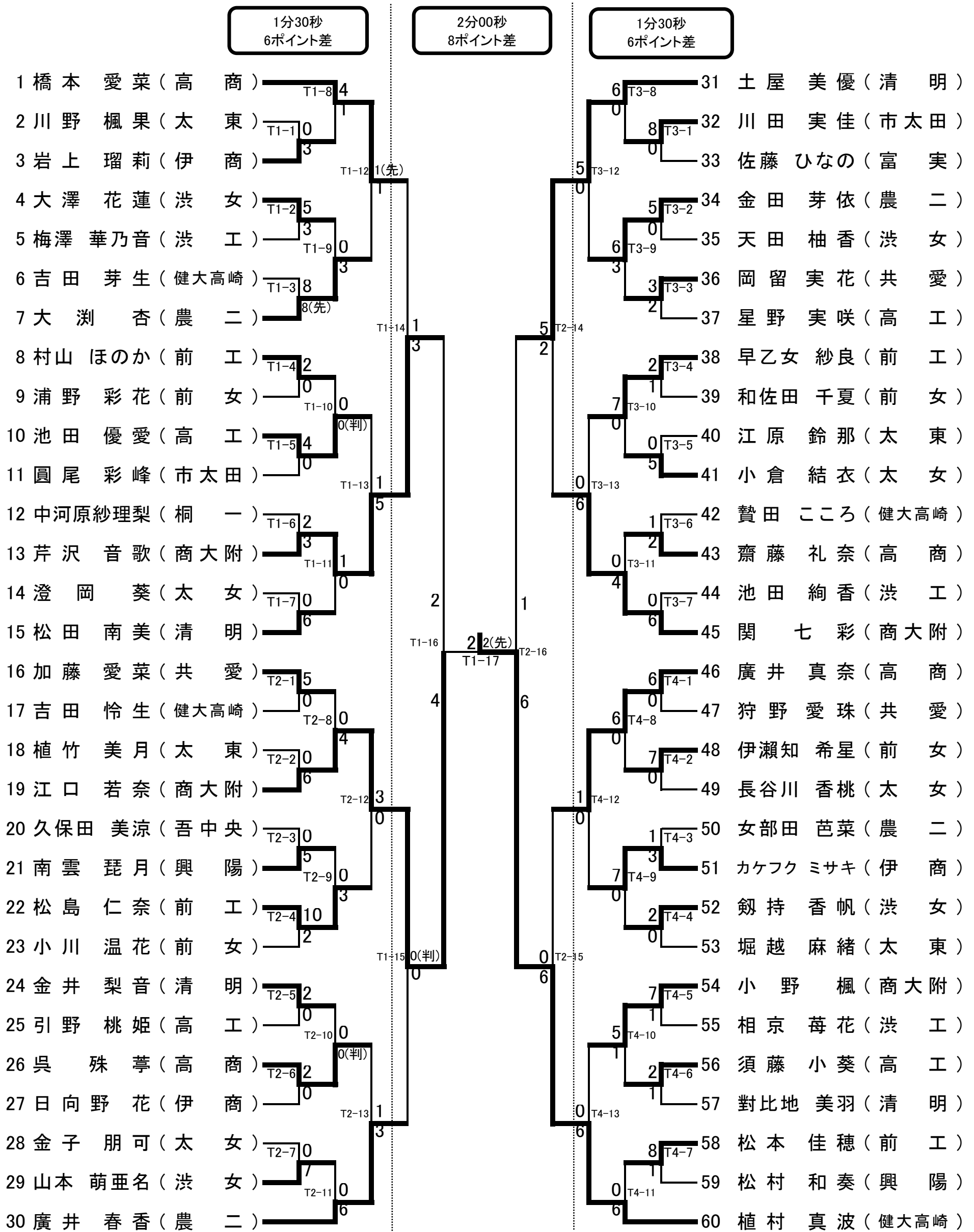
Group 6

演武順	No.	選手名	学校名	得点	順位
1	34	黒岩 翔空	洪工	19.3	7
2	35	堀越 真	高工	21.6	4
3	36	高山 湧斗	農二	22.7	3
4	37	生須 若葉	長野原	20.4	5
5	38	齊藤 凜	高商	22.8	2
6	39	岩井 優磨	清明	20.1	6
7	40	松井 翔汰	商大附	23.4	1

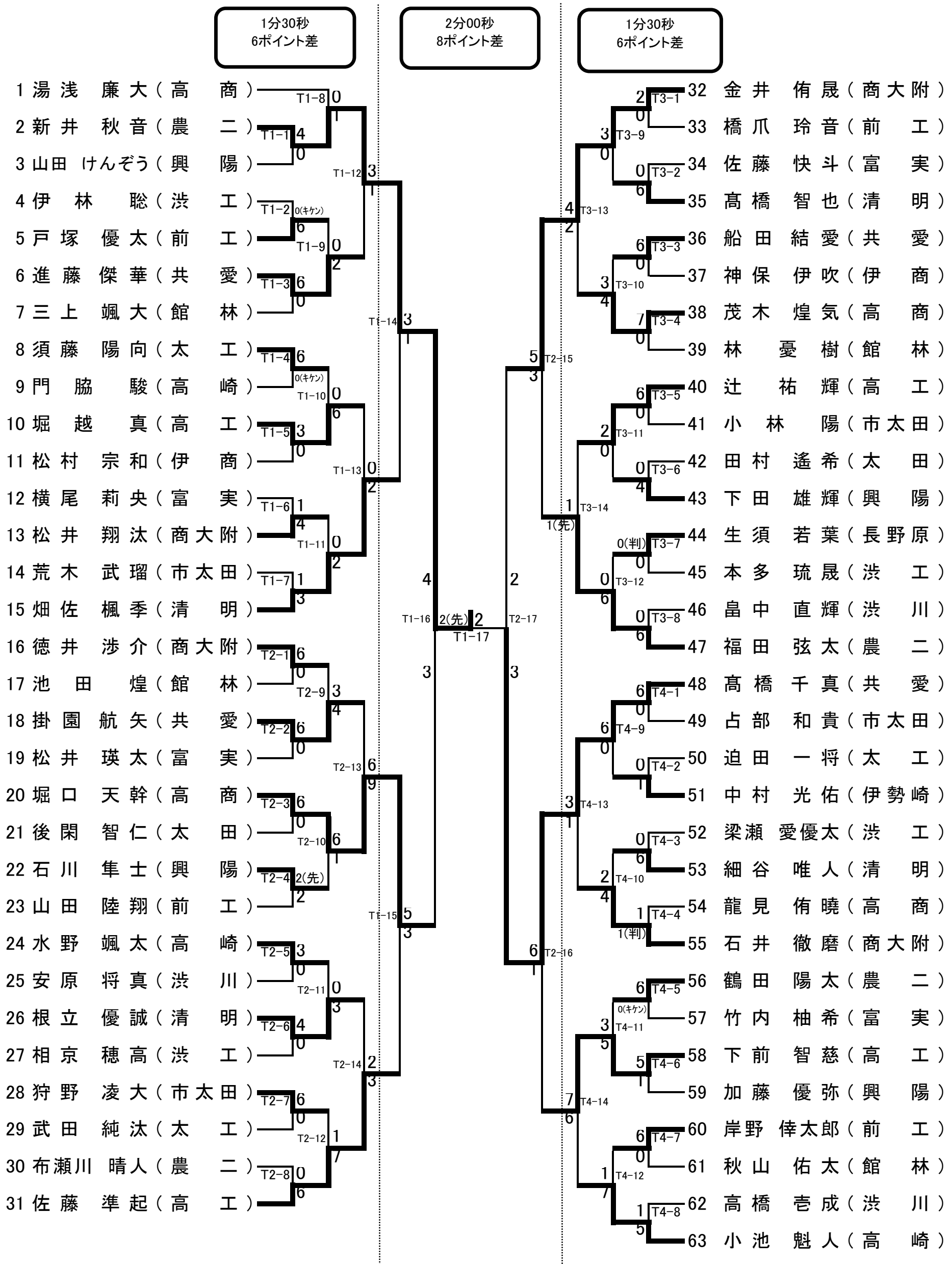
Group 8

演武順	No.	選手名	学校名	得点	順位
1	47	斉藤 奏太	伊勢崎	19.6	5
2	48	石川 遥翔	太東	22.1	3
3	49	赤田 匠	高工	20.5	4
4	50	木暮 千明	農二	22.3	2
5	51	久保田 侑生	桐一	キケン	
6	52	伊林 聡	洪工	キケン	
7	53	龍見 侑暁	高商	24.1	1

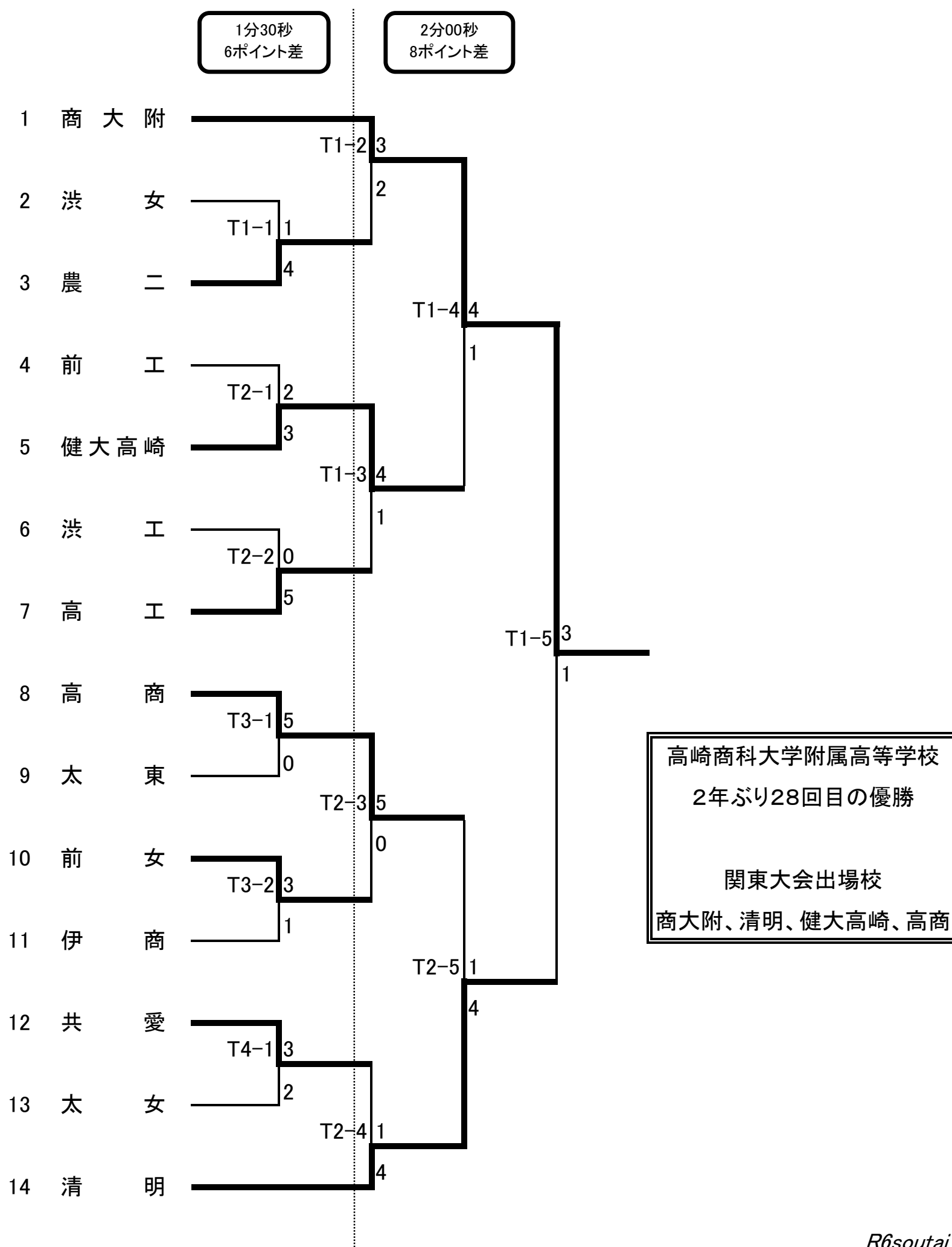
女子個人組手



男子個人組手



女子団体組手



男子団体組手

